

JUKI

2-Needle, Needle Feed Lockstitcher
with Automatic Thread Trimmer

二本針本縫針送り自動糸切りミシン

LH-1172-4

LH-1172-6



PARTS LIST

CSMP

HOW TO MAKE USE OF THIS PARTS LIST

パーツリストの見方

- The part numbers of parts shown in the figure indicate the corresponding numbers (Ref. No.) shown by the Index.
図に示された部品の品番は、図にふられているNo (Ref.No)に対応するインデックスによって、その品番がわかります

2. Explanation of codes

記号の説明

1) Codes on the "Note" column

"注記"欄の記号

- ☆ means this part is changed from the previous parts list.
前回のパーツリストに対して今回変更された部品を意味します
- #01 refer to the "Note" explanation at bottom of page.
001 ページ下の"注記"の説明を参照して下さい

2) Codes on the "E.C. (Engineering change)" column

"変更年月"欄の記号

- A.10/83... Added from October, 1983
1983年10月より追加された。
- D.10/83... Obsolete from October, 1983
1983年10月より削除された

- When previous parts (Obsolete part) and new parts (Added parts) are not interchangeable with each other:
部品の互換性がない変更の場合

In this case, even obsolete part (D.) can be ordered with the obsolete part number, so select the parts with changed dates and place your orders.
この場合は削除(D)された品番でもご注文できますから、変更年月により、いずれかの部品を選択してご注文下さい

Example (例)

Ref. No.	Note	Part No.	Description	E.C.	品名	Amt. Req.
	注記	品番		変更年月		数量
1	☆	B1401-100-000	Needle bar	D.10/83	ハリホー	1
1-1	☆	B1401-100-000-A	Needle bar	A.10/83	ハリホー	1
2	☆	B1105-200-000	Frame cover	D.10/83	B1105-300-000	1
	☆	B1105-300-000	Frame cover	A.10/83	フレームカバー	1

- In case when previous parts and new part are interchangeable with each other:
部品の互換性がある場合の変更

In this case the new part number is replaced on the "品名 (Japanese)" column of the previous parts, so please order by the new part number.
この場合は、旧部品の和文品名欄にそれにかわる新しい品番が記入してありますので、新しい品番でご注文下さい

- C.10/83

1	☆	B1105-500-000	Frame cover	C.10/83	B1105-000-000	1
		Correct No. 正しい品番			Wrong No. 誤り品番	

Please order by the correct part number.
正しい品番でご注文下さい。

- M.10/83... The amount required is changed from October, 1983
The new amount required is shown in the "Amt. Req." column.
1983年10月より数量が変更になった。この場合数量欄には新しい数量が表示してあります

3) Codes on the "Amt. Req." column

"数量"欄の記号

- 2 Indicates amount required is 2.
数量、2個を表わします
- 2.0 Indicates length in meters. (unit is meter)
長さ、2メートルを表わします (単位はメートルです)
- Indicates parts obsolete from the parts list.
このパーツリストから削除された部品です
- (1) Indicates sub parts which construct the assembly part.
Assembly part is shown as "asm." and クミ in Japanese, in the "Description" column.
組部品を構成している子部品を表わします 組部品は品名欄に英文で "asm" と和文でクミと表示してあります。

When Ordering The Spare Parts:

In order to ensure that we deliver the correct parts to you, please clearly state when ordering the corresponding PART NUMBER (ex. B1109-012-A00) and also the PARTS LIST NUMBER (ex. 0010-01, given at the bottom right of the cover) or the MACHINE SERIAL NUMBER, because there are some parts which have been changed.

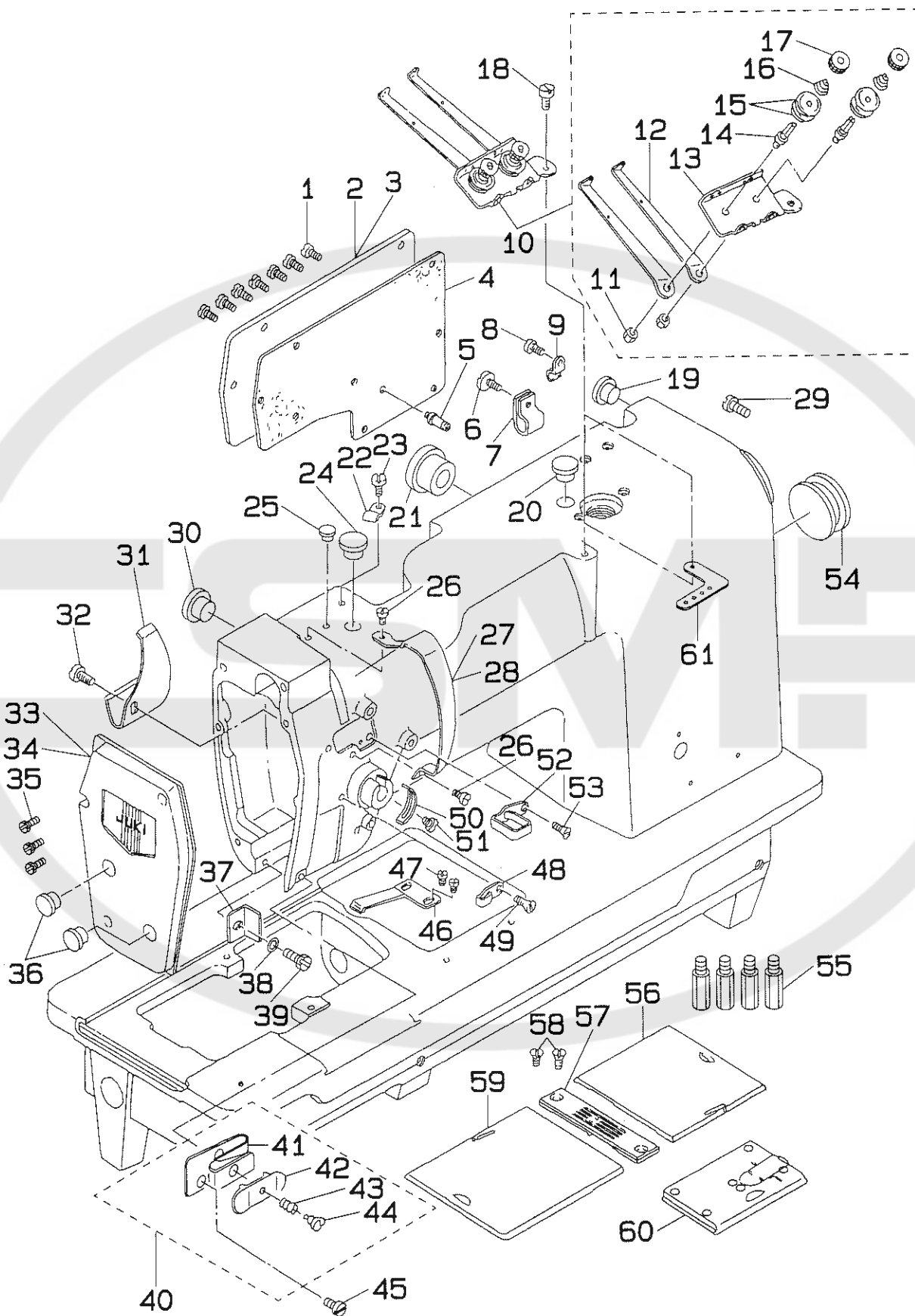
補用部品注文の際のご注意

このパーツリストに記載されている補用部品をご注文の際は、部品の番号(例えば、B1109-012-A00)でご注文下さい。合わせて、ご覧のパーツリストの管理番号(表紙右下、例えば、No.0010-01)又は、機械番号をご連絡頂ければ幸いです。又、改良のため部品の一部が変更になる場合がありますのでご了承下さい。

C O N T E N T S
目 次

1. FRAME & MISCELLANEOUS COVER COMPONENTS	1
頭部・外装関係	
2. MAIN SHAFT & THREAD TAKE-UP COMPONENTS	3
上軸・天秤関係	
3. HOOK & HOOK DRIVING SHAFT COMPONENTS	5
釜・下軸関係	
4. FEED MECHANISM COMPONENTS	7
送り関係	
5. PRESSER BAR & TENSION RELEASE COMPONENTS	9
押え棒・糸ゆるめ関係	
6. THREAD TRIMMER MECHANISM COMPONENTS	11
糸切り装置関係	
7. AUTOMATIC REVERSE FEED MECHANISM COMPONENTS	13
自動逆送り関係	
8. WIPER MECHANISM COMPONENTS	15
ワイパー装置関係	
9. LUBRICATION COMPONENTS	17
給油関係	
10. TENSION POST COMPONENTS	19
糸調子関係	
11. OIL RESERVOIR & KNEE LIFTER COMPONENTS	20
油溜・膝上げ関係	
12. BELT COVER & BOBBIN WINDER COMPONENTS	21
ベルトカバー・糸巻き装置関係	
13. BELT COVER & BOBBIN WINDER COMPONENTS(SPECIAL ORDER PARTS).....	22
ベルトカバー・糸巻き装置関係（特別注文部品）	
14. THREAD STAND COMPONENTS	23
糸立装置関係	
15. MOTOR PULLEY COMPONENTS	25
モータープーリ関係	
16. EXCLUSIVE PARTS FOR LH-1172-4	25
LH-1172-4専用部品	
17. EXCLUSIVE PARTS FOR LH-1172-6	25
LH-1172-6専用部品	
18. TABLE OF EXCHANGING GAUGE PARTS	27
交換ゲージ部品一覧表	
NUMERICAL INDEX OF PARTS	28
索引	

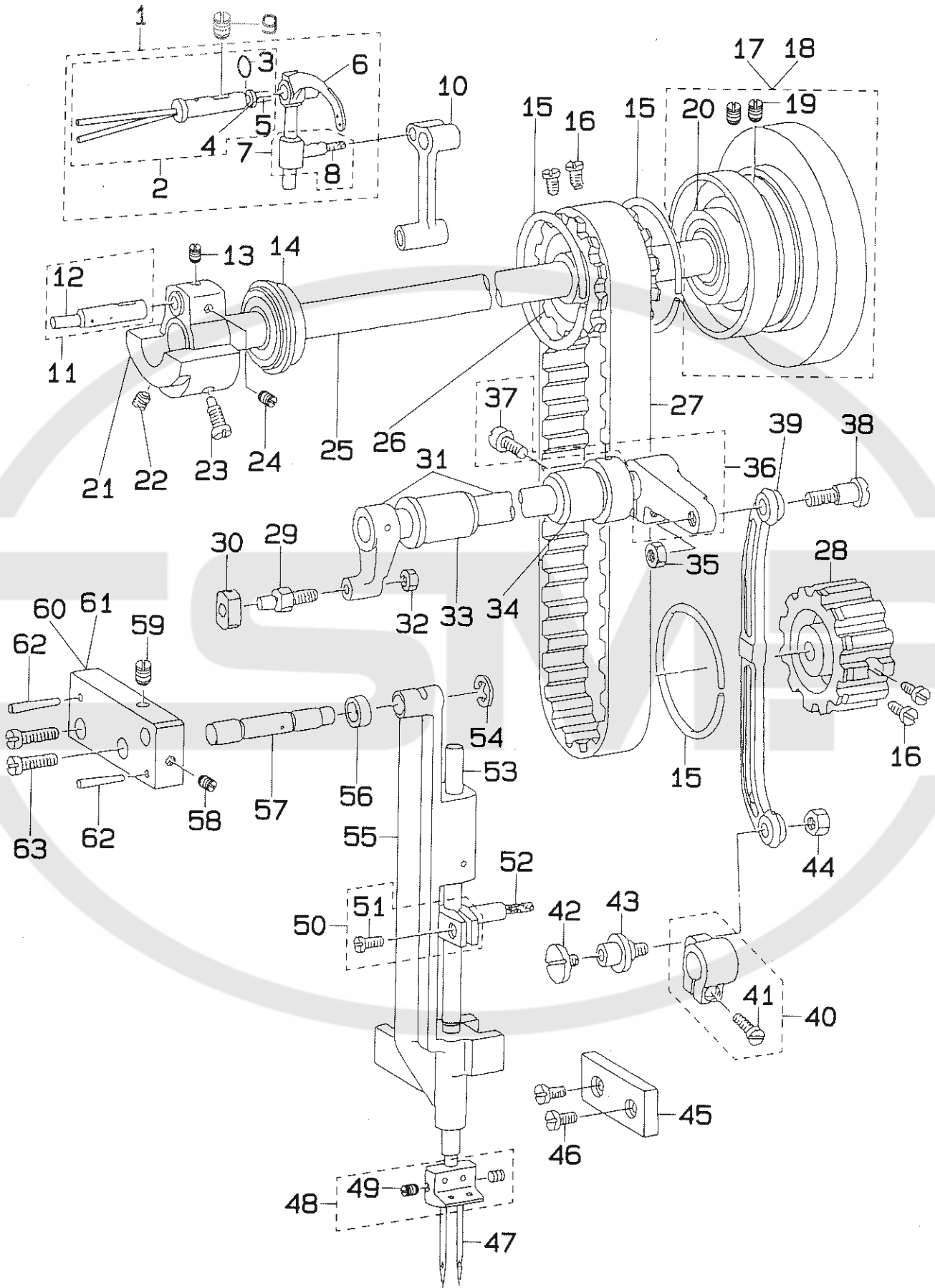
1. FRAME & MISCELLANEOUS COVER COMPONENTS
 頭部・外装関係



REF. NO.	NOTE	PART NO.	DESCRIPTION	ヒ ン メ イ	AMT.
1		SS-7110910-SP	SCREW 11/64-40 L=8.5	マルヒラネジ 11/64-40 L=8.5	7
2		B1118-522-000	SIDE PLATE	マドイタ	1
3	#06	B1118-522-00A	SIDE PLATE	マドイタ	1
4		B1119-522-000	GASKET	マドイタ パッキン	1
5		B3413-227-000	SPRING SUSPENSION	ヒザアゲ リンクウデ バネカケツク	1
6	#01	SS-6111140-SP	SCREW 11/64-40 L=11	ヒラネジ 11/64-40 L=11	1
7	#01	D2112-555-B00	CORD HOLDER, LARGE	コード トメカナゲ A	1
8	#02	SS-7110910-SP	SCREW 11/64-40 L=8.5	マルヒラネジ 11/64-40 L=8.5	1
9	#02	B3538-112-000	CORD HOLDER	オサエカナゲ	1
10	#04	102-00657	THREAD GUIDE BASE ASM.	イトアンナイダイ クミ	1
11	#04	NS-6110310-SP	NUT 11/64-40	ロツカクナット 11/64-40	(2)
12	#04	102-00707	THREAD GUIDE PLATE	イトアンナイ イタ	(2)
13	#04	102-00608	THREAD GUIDE BASE	イトアンナイダイ	(1)
14	#04	101-24204	THREAD TENSION POST, A	ダイ11イトチョウシボク A	(2)
15	#04	B3214-047-000	BOBBIN WINDER TENSION DISC	イトチョウシ サラ	(4)
16	#04	B3168-555-HOB	SPRING	ダイ1 イトチョウシボク	(2)
17	#04	B3216-047-000	BOBBIN WINDER TENSION NUT	イトチョウシ ナット	(2)
18		SS-7621040-SP	SCREW 3/16-32 L=9.5	マルヒラネジ 3/16-32 L=9.5	1
19		TA-1250504-RO	RUBBER PLUG	トメセン	1
20		TA-1250504-RO	RUBBER PLUG	トメセン	1
21		TA-2351004-RO	RUBBER PLUG	トメセン	1
22	#01	D2611-555-B00-A	CABLE HOLDER	ケーブル トメカナゲ	2
23		SS-7110710-SP	SCREW 11/64-40 L=7	マルヒラネジ 11/64-40 L=7	2
24		TA-1050604-RO	RUBBER PLUG D=10.5 L=5.5	トメセン D=10.5 L=5.5	1
25		TA-0750704-RO	RUBBER PLUG	トメセン	1
26		SS-7110510-SP	SCREW 11/64-40 L=5	マルヒラネジ 11/64-40 L=5	2
27		102-00301	THREAD TAKE-UP LEVER COVER	テンピンカバー	1
28	#06	104-18705	THREAD TAKE-UP LEVER COVER	テンピンカバー	1
29		SS-7110710-SP	SCREW 11/64-40 L=7	マルヒラネジ 11/64-40 L=7	1
30		TA-1250504-RO	RUBBER PLUG	トメセン	1
31		B1140-526-000	TAKE-UP OIL SPLASHER	テンピン ヌボクパン	1
32		SS-3090610-SP	SCREW 9/64-40 L=6	マルネジ 9/64-40 L=6	1
33		103-51054	FACE PLATE ASM.	メンイタ クミ	1
34	#06	103-78453	FACE PLATE ASM.	メンイタ クミ	1
35		SS-7111120-SP	SCREW 11/64-40 L=10.5	マルヒラネジ 11/64-40 L=10.5	3
36		TA-1250406-RO	RUBBER PLUG D=12.5 L=4	トメセン D=12.5 L=4	2
37		B1423-051-000	NEEDLE BAR FRAME GUIDE	ヨウドウダイ アンナイ	1
38		WP-0480856-SP	WASHER 4.8x8.4x0.8	ヒラザナシ 4.8x8.4x0.8	1
39		SS-9111010-SP	SCREW 11/64-40 L=9.5	ロツカクボルト 11/64-40 L=9.5	1
40		101-29559	THREAD GUIDE ASM., E	イトアンナイ E クミ	1
41		101-29500	THREAD GUIDE E	イトアンナイ E	(1)
42		101-29104	THREAD PRESSER PLATE	ハロイトオサエイタ	(1)
43		B1132-521-000	THREAD PRESSER PLATE SPRING	ハロイト オサエイタ バネ	(1)
44		SD-0380551-SL	HINGE SCREW D=3.8 H=5.5	ダンネジ D=3.8 H=5.5	(1)
45		SS-2090710-SP	SCREW 9/64-40 L=7	マルサラネジ 9/64-40 L=7	1
46		B1111-563-000	BED SLIDE SPRING	スベリイタ バネ	1
47		SS-7110510-SP	SCREW 11/64-40 L=5	マルヒラネジ 11/64-40 L=5	2
48		B1130-051-000	FRAME THREAD GUIDE, MIDDLE	イトアンナイ	1
49		SS-2090710-SP	SCREW 9/64-40 L=7	マルサラネジ 9/64-40 L=7	1
50		B3138-512-000	TAKE-UP SPRING ADJUSTING PLATE	イトトリバネ アンナイ チョウセツパン	1
51		SS-7090520-SP	SCREW 9/64-40 L=4.5	マルヒラネジ 9/64-40 L=4.5	1
52		102-00509	THREAD GUIDE, UPPER	イトアンナイ ウエ	1
53		SS-2090710-SP	SCREW 9/64-40 L=7	マルサラネジ 9/64-40 L=7	1
54		102-01200	RUBBER PLUG	ヨウドウジツア ナキャップ	1
55		101-00410	BED SCREW STUD	ベツトンチュウ	4
56	#03	101-45506	BED SLIDE, RIGHT 3/32" TO 7/16"	スベリイタ ミギ 3/32";7/16"	1
57	#03	103-56400	THROAT PLATE P=8 1/4	イトトリハロイタ P=8 1/4	1
58		SS-2110920-TP	SCREW 11/64-40 L=8.5	マルサラネジ 11/64-40 L=8.5	2
59	#03	101-45001	BED SLIDE, LEFT 3/32" TO 7/16"	スベリイタ ヒダリ 3/32";7/16"	1
60		101-00550	BED SLIDE ASM.	イトキリスベリイタ クミ	1
61	#05	106-01607	THREAD GUIDE PLATE	イトアンナイイタ	1

Note (注記) #01.... Except LH-1172-4-1 (JA, JE), LH-1172-5-2 LH-1172-4-1(JA, JE), LH-1172-5-2は除く
#02.... For LH-1172-4-1(JA, JE), LH-1172-5-2 LH-1172-4-1(JA, JE), LH-1172-5-2用
#03.... Exchanging gauge part (See page 27) 交換ゲージ商品 (27ページご参照ください)
#04.... Except LH-1172-6 LH-1172-6は除く
#05.... For LH-1172-6 LH-1172-6用
#06.... For URBAN WHITE Specification parts アーバンホワイト仕様部品

2. MAIN SHAFT & THREAD TAKE-UP COMPONENTS
 上軸・天秤関係



REF. NO.	NOTE	PART NO.	DESCRIPTION	ヒンメイ	AMT.
1		102-02752	THREAD TAKE-UP LEVER ASM.	テンピン クミ	1
2		B1906-528-0A0	THREAD TAKE-UP LEVER PIN ASM.	テンピンササエツク クミ	(1)
3		RO-0371801-00	RUBBER RING	リング	(1)
4		CQ-2020000-00	OIL WICK	ウシソ	(0.4)
5		CQ-2520000-00	OIL WICK	ウシソ	(0.1)
6		102-30803	THREAD TAKE-UP LEVER	テンピン	(1)
7		B1907-526-0A0	TAKE-UP LEVER THRUST RIN ASM.	テンピン スライドツク クミ	(1)
8		CQ-2020000-00	OIL WICK	ウシソ	(0.1)
9		SS-8151550-SP	SCREW 15/64-28 L=15	トメネジ 15/64-28 L=15	1
10		103-51609	NEEDLE BAR CRANK ROD	ハリボウ クランクロッド	1
11		B1210-526-0A0	NEEDLE BAR CRANK PIN ASM.	ハリボウ クランクピン クミ	1
12		CQ-3030000-00	OIL WICK	ウシソ	(0.1)
13		SS-8680540-SP	SCREW 9/32-28 L=4.5	トメネジ 9/32-28 L=4.5	1
14		B1202-512-000	MAIN SHAFT BUSHING, FRONT	ウワヅク マエベアリング	1
15		B1214-019-000	SPROCKET RING	スプロケット リング	3
16		SS-6661110-SP	SCREW 1/4-40 L=11	ヒラネジ 1/4-40 L=11	4
17		102-02653	HAND WHEEL ASM.	ハズミグムマ クミ	1
18	#03	104-18952	HAND WHEEL ASM.	ハズミグムマ クミ	1
19		SS-8151550-SP	SCREW 15/64-28 L=15	トメネジ 15/64-28 L=15	(2)
20		B1203-512-000	MAIN SHAFT BUSHING, REAR	ウワヅク ウシロベアリング	(1)
21		B1206-528-000	COUNTERWEIGHT	ツリアイモリ	1
22		SS-8681650-TP	SCREW 9/32-28 L=16	トメネジ 9/32-28 L=16	1
23		SS-7681750-TP	SCREW 9/32-28 L=16.5	マルヒラネジ 9/32-28 L=16.5	1
24		SS-8680730-SP	SCREW 9/32-28 L=7	トメネジ 9/32-28 L=7	1
25		102-02505	MAIN SHAFT	ウワヅク	1
26		B1302-512-000	SPROCKET WHEEL, UPPER	ウワスプロケット	1
27		101-03406	TIMING BELT	タイミングベルト	1
28		101-03109	SPROCKET WHEEL	スプロケット	1
29		103-51906	SLIDE BLOCK STUD	カクゴマヅク	1
30		102-05508	NEEDLE BAR FRAME SLIDE BLOCK	ハリボウ ヨウドウカゴマ	1
31		102-04758	ROCK SHAFT ASM.	ハリボウ ヨウドウツク クミ	1
32		NS-6150310-SP	NUT 15/64-28	ロックナット 15/64-28	1
33		102-04907	ROCK SHAFT BUSHING, FRONT	ハリボウ ヨウドウツク マメタル	1
34		102-05003	ROCK SHAFT BUSHING, REAR	ハリボウ ヨウドウツク ウシロメタル	1
35		NS-6680320-SP	NUT 9/32-28	ロックナット 9/32-28	1
36		102-05151	ROCK SHAFT REAR CRANK ASM.	ハリボウヨウドウ コアブクデ クミ	1
37		SS-6121610-TP	SCREW 3/16-28 L=15.5	ヒラネジ 3/16-28 L=15.5	(1)
38		SD-0900701-TP	HINGE SCREW D=9 H=7	ダシネジ D=9 H=7	1
39		102-05201	NEEDLE BAR FRAME ROD	ハリボウ ヨウドウロッド	1
40		102-05359	DRIVING ROD CRANK ASM.	ヨウドウカデ クミ	1
41		SS-6121610-TP	SCREW 3/16-28 L=15.5	ヒラネジ 3/16-28 L=15.5	(1)
42		SS-6110520-TP	SCREW 11/64-40 L=4.5	ヒラネジ 11/64-40 L=4.5	1
43		101-22000	CONNECTING PIN	ハリボウリンケツク	1
44		NS-6150310-SP	NUT 15/64-28	ロックナット 15/64-28	1
45	#01	103-52300	SPACER A	ヨウドウダイ スペーサ A	1
46		SS-2090820-TP	SCREW 9/64-40 L=8	マルサネジ 9/64-40 L=8	2
47		MDP-500B2100	NEEDLE DPX5 #21	ハリ DPX5 #21	2
48	#02	101-48054	NEEDLE CLAMP ASM. 1/4"	ハリドメ 1/4" クミ	1
49		SS-8080660-TP	SCREW 1/8-44 L=5.5	トメネジ 1/8-44 L=5.5	(2)
50		81411-051-0A0	NEEDLE BAR CONNECTION ASM	ハリボウチキ クミ	1
51		SS-7090910-SP	SCREW 9/64-40 L=8.5	マルヒラネジ 9/64-40 L=8.5	(1)
52		B1412-051-000	FELT	ハリボウダキ フェルト	1
53		103-51500	NEEDLE BAR	ハリボウ	1
54		RE-0700000-KO	SNAP RING 7	Eボルトワ 7	1
55		103-51757	NEEDLE BAR FRAME ASM.	ハリボウヨウドウダイ クミ	1
56	#01	103-52003	SPACER A	スペーサ A	1
57		103-51807	NEEDLE BAR FRAME SHAFT	ハリボウヨウドウダイツク	1
58		SS-8111610-SP	SCREW 11/64-40 L=15.5	トメネジ 11/64-40 L=15.5	1
59		SS-8110750-SP	SCREW 11/64-40 L=6.5	トメネジ 11/64-40 L=6.5	1
60		102-04402	NEEDLE BAR FRAME SHAFT BASE	ハリボウヨウドウダイ	1
61	#03	104-19000	NEEDLE BAR FRAME SHAFT BASE	ハリボウヨウドウダイ	1
62		PT-0301800-S0	TAPERED PIN 3x18	テーパーピン 3x18	2
63		SS-7111310-TP	SCREW 11/64-40 L=12.8	マルヒラネジ 11/64-40 L=12.8	2

Note (注記) #01.... Selective part

#02.... Exchanging gauge part(See page 27)

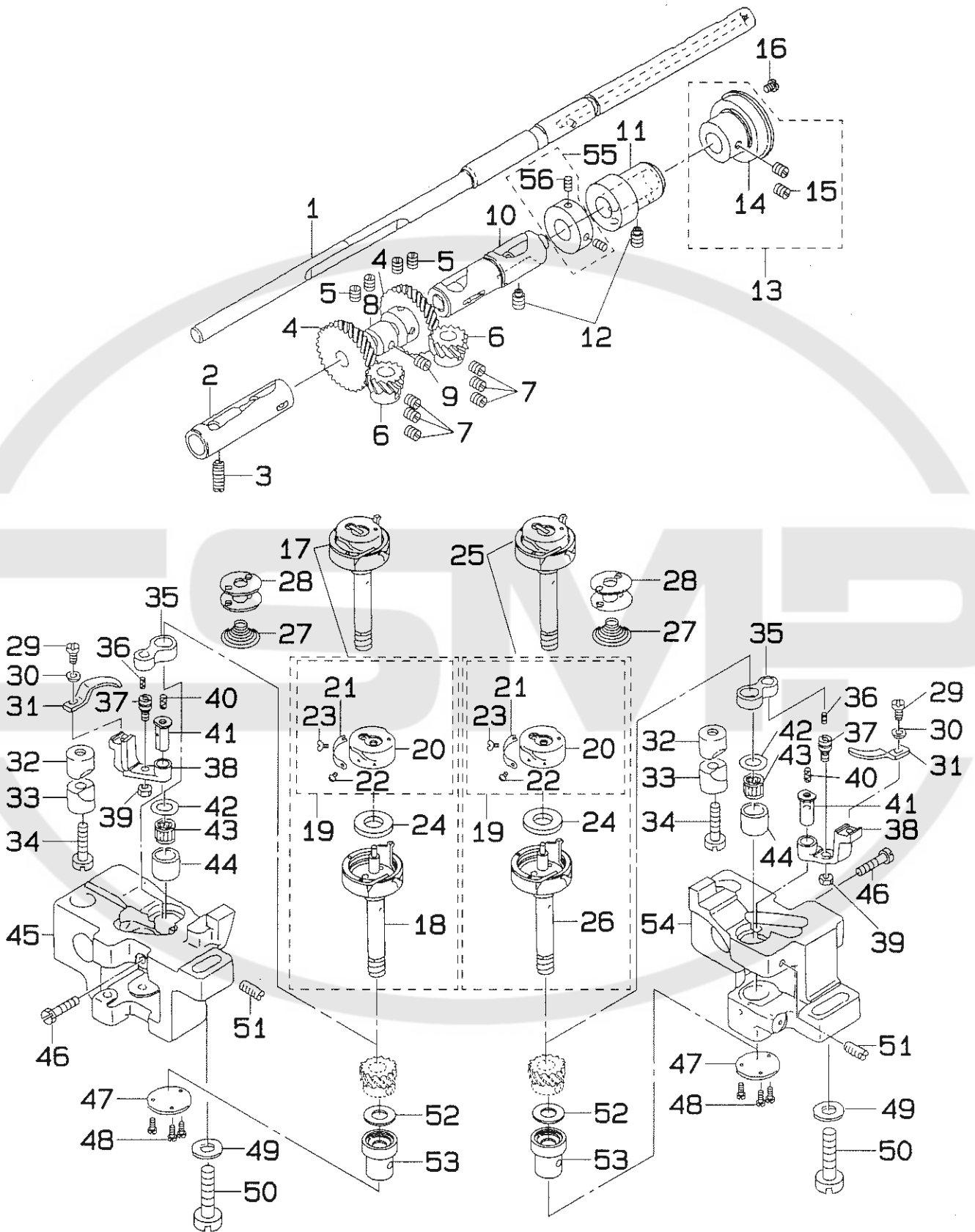
#03.... For URBAN WHITE Specification parts

選択部品

交換ゲージ部品 (27ページご参照ください)

アーバンホワイト仕様部品

3. HOOK & HOOK DRIVING SHAFT COMPONENTS
釜・下軸関係

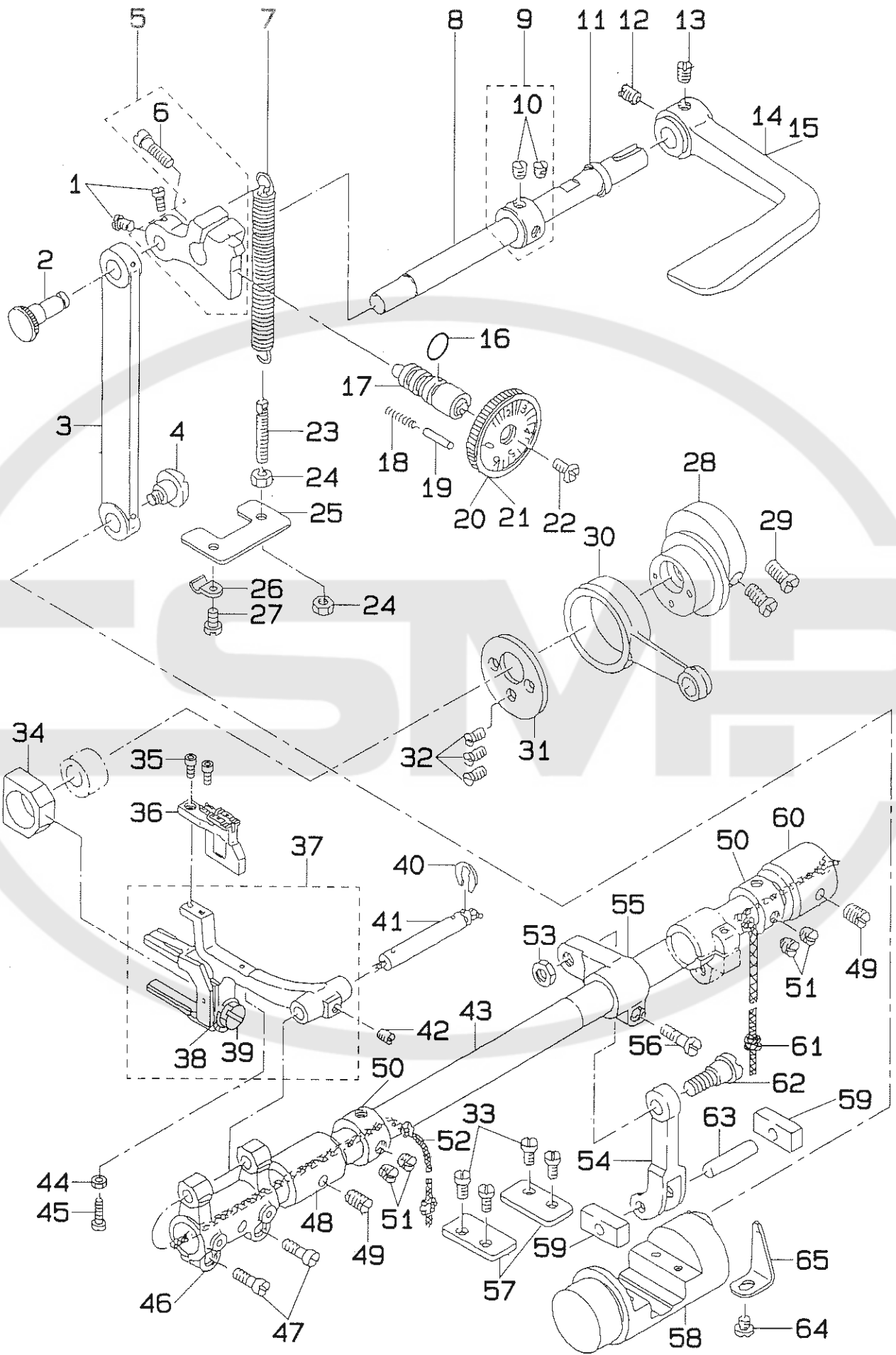


REF. NO.	NOTE	PART NO.	DESCRIPTION	ヒンメイ	AMT.
1		101-08553	HOOK DRIVING SHAFT ASM.	シフト クミ	1
2		B1802-512-OA0-A	BUSHING ASM., FRONT	シフト マメタル クミ	1
3		SS-8152030-SP	SCREW 15/64-28 L=20	トメネジ 15/64-28 L=20	1
4		B1816-512-OA0	HOOK DRIVING SHAFT GEAR ASM.	シフト ネットハグルマ クミ	2
5		SS-8660810-TP	SCREW 1/4-40 L=8	トメネジ 1/4-40 L=8	(4)
6	#01	101-12050	HOOK SHAFT GEAR ASM.	カムシフト ネットハグルマ クミ	2
7		SS-8660530-TP	SCREW 1/4-40 L=4.5	トメネジ 1/4-40 L=4.5	(6)
8		B1840-512-OA0	FEED DRIVING CAM ASM.	ジョウゴオクリカム クミ	1
9		SS-8150510-TP	SCREW 15/64-28 L=4.7	トメネジ 15/64-28 L=4.7	(1)
10		B1803-515-OA0	BUSHING ASM.	シフト ナカメタル クミ	1
11		101-08611	PLUNGER BUSHING	シフト プランジャーメタル	1
12		SS-8151150-SP	SCREW 15/64-28 L=10.5	トメネジ 15/64-28 L=10.5	2
13		101-08751	THRUST COLLAR ASM.	シフトスラストウケ クミ	1
14		SB-1200002-00	BEARING 20x42	ベアリング 20x42	(1)
15		SS-8660610-TP	SCREW 1/4-40 L=6	トメネジ 1/4-40 L=6	(2)
16		SS-6110610-TP	SCREW 11/64-40 L=6	ヒラネジ 11/64-40 L=6	1
17		103-53159	HOOK, LEFT ASM.	イトキリカム ヒダリ クミ	1
18		103-53167	HOOK, LEFT ASM.	イトキリカム クミ ヒダリ	(1)
19		103-53555	BOBBIN CASE ASM.	ボビンケースクミ	(2)
20		103-53506	BOBBIN CASE	ボビンケース	(2)
21		103-52805	SPRING	イトチョウシン バネ	(2)
22		SS-2040210-SH	SCREW 1/16-80 L=1.6	マルザラネジ 1/16-80 L=1.6	(2)
23		SS-6560250-TH	SCREW 3/32-80 L=1.7	ヒラネジ 3/32-80 L=1.7	(2)
24		102-32106	CLOTH WASHER	クウテンボウシ	(2)
25		103-53050	HOOK, RIGHT ASM.	イトキリカム ミギ クミ	1
26		103-53068	HOOK, RIGHT ASM.	イトキリカム クミ ミギ	(1)
27		101-11508	SPRING	クウテンボウシバネ	2
28		103-53605	BOBBIN	ボビン (イトキリ)	2
29		SS-6090810-SP	SCREW 9/64-40 L=7.5	ヒラネジ 9/64-40 L=7.5	2
30		WP-0371016-SD	WASHER 3.7x8x1	ヒラザガネ 3.7x8x1	2
31		103-54405	BOBBIN CASE OPENING LEVER	ナカガマ アンナイ	2
32		101-09908	SADDLE INSTALLING BLOCK, UPPER	カムシフトダイメ ウエ	2
33		101-12407	SADDLE INSTALLING BLOCK, LOWER	カムシフトダイメ シタ	2
34		SS-6153040-SP	SCREW 15/64-28 L=30	ヒラネジ 15/64-28 L=30	2
35		B1820-051-000	BOBBIN CASE OPENING LEVER LINK	ナカガマ アンナイ リンク	2
36		CQ-2020000-00	OIL WICK	エンジン	0.1
37		B1821-051-000	CRANK SCREW STUD	ナカガマ アンナイ クランクピン	2
38		103-54504	LEVER CRANK	ナカガマ アンナイウデ	2
39		NS-6110420-SP	NUT 11/64-40	ロックナット 11/64-40	2
40		CQ-2020000-00	OIL WICK	エンジン	0.1
41		B1823-051-000	BOBBIN CASE OPENING LEVER CRANK PIN	ナカガマ アンナイウデ ツク	2
42	#01	101-11201	THRUST WASHER 1.4	カムシフトウケメタル スラストイタ 1.4	2
43	#01	SB-3095301-0C	NEEDLE BEARING 9.525x9.52	ニードルベアリング 9.525x9.52	2
44		101-09205	BUSHING	カムシフトウケメタル	2
45		103-54306	HOOK SHAFT SADDLE, LEFT	イトキリ カムシフトダイ ヒダリ	1
46		SS-9111820-SP	SCREW 11/64-40 L=18	ロックボルト 11/64-40 L=18	2
47		B1860-512-000	HOOK SHAFT SADDLE COVER	カムシフトダイフタ	2
48		SS-7060610-SP	SCREW 3/32-56 L=5.5	マルヒラネジ 3/32-56 L=5.5	6
49		WP-0850002-SP	WASHER 8.5x18x1.6	ヒラザガネ 8.5x18x1.6	2
50		SM-7082550-SP	SCREW M8 L=25	マルヒラネジ M8 L=25	2
51		SS-8151550-SP	SCREW 15/64-28 L=15	トメネジ 15/64-28 L=15	2
52		B1818-051-000	THRUST WASHER, D	ネットハグルマ スラストイタ D	2
53		B1815-563-000	HOOK DRIVING SHAFT BUSHING, LOWER	カムシフト シタメタル	2
54		103-54207	HOOK SHAFT SADDLE, RIGHT	イトキリ カムシフトダイ ミギ	1
55		CS-1470710-SH	THRUST COLLAR ASM. D=14.72 W=7	スラストウケクミ D=14.72 W=7	1
56		SS-8110410-TP	SCREW 11/64-40 L=3.5	トメネジ 11/64-40 L=3.5	(2)

Note (注記) #01..... Selective part

選択部品

4. FEED MECHANISM COMPONENTS
送り関係

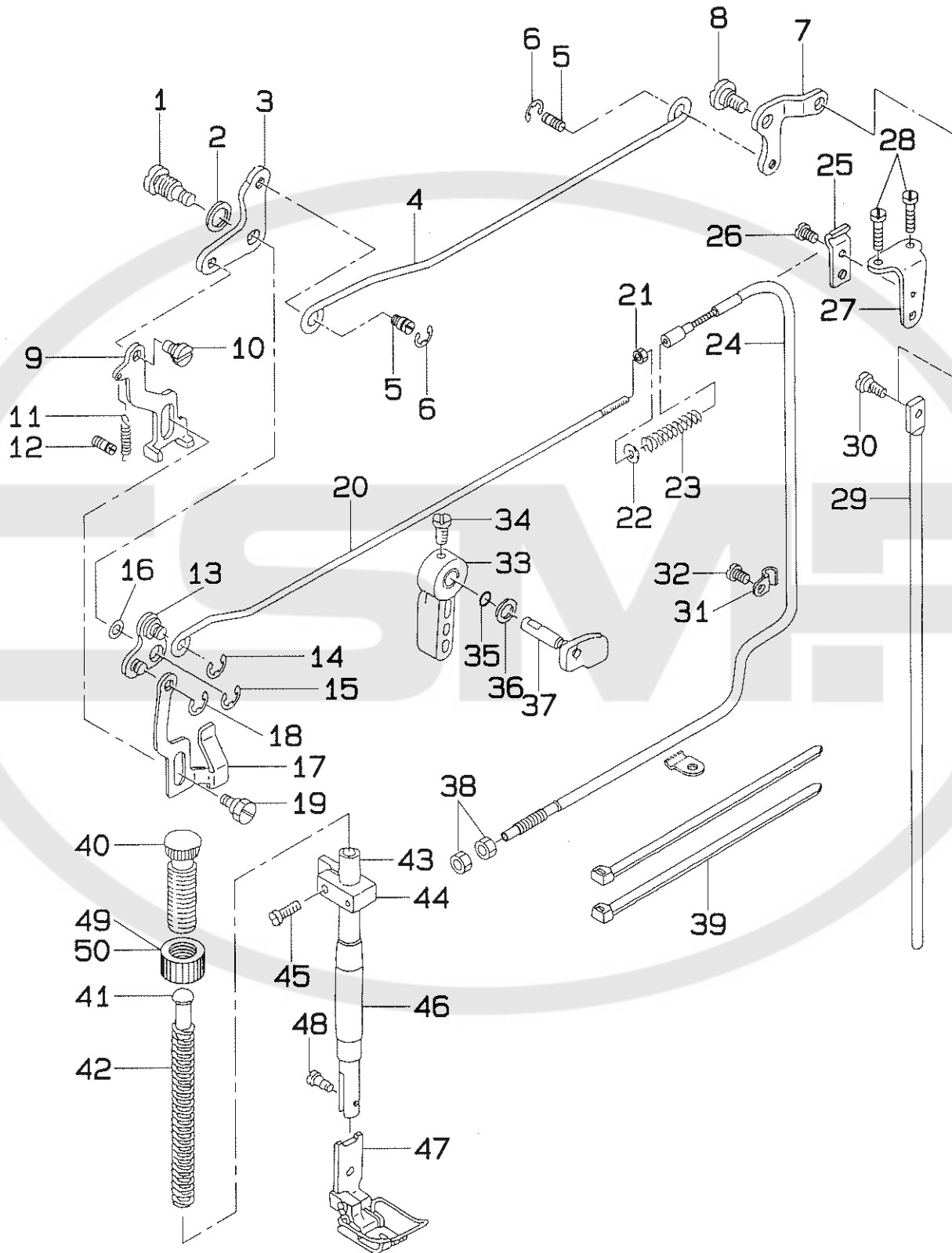


REF. NO.	NOTE	PART NO.	DESCRIPTION	ヒンメイ	AMT.
1		SS-6110710-TP	SCREW 11/64-40 L=6.5	ヒラネジ 11/64-40 L=6.5	2
2		101-07001	ROD PIN	オクリチョウセツロッドピン	1
3		101-06904	FEED REGULATOR CONNECTING ROD	オクリチョウセツロッド	1
4		SD-0900702-TP	HINGE SCREW D=9 H=7	ダンネジ D=9 H=7	1
5		103-51450	FEED REGULATOR ASM.	オクリチョウセツダイ クミ	1
6		SS-6121610-TP	SCREW 3/16-28 L=15.5	ヒラネジ 3/16-28 L=15.5	(1)
7		B1513-280-000	TENSION SPRING	オンサゲ モドシバネ	1
8		101-07506	REVERSE FEED SHAFT	ギャクオクリレバーク	1
9		CS-102121A-SH	THRUST COLLAR ASM. D=10.2 W=12	スラストウケクミ D=10.2 W=12	1
10		SS-8660610-TP	SCREW 1/4-40 L=6	トメネジ 1/4-40 L=6	(2)
11		101-08009	OIL SEAL	ギャクオクリレバーク オイルシール	1
12		SS-8660810-TP	SCREW 1/4-40 L=8	トメネジ 1/4-40 L=8	1
13		SS-8660970-TP	SCREW 1/4-40 L=8.5	トメネジ 1/4-40 L=8.5	1
14		B1624-380-000	REVERSE FEED CONTROL LEVER	オクリレバ	1
15	#02	B1624-380-00A	REVERSE FEED CONTROL LEVER	オクリレバ	1
16		RD-0742401-00	RUBBER RING	Oリング	1
17		102-07108	STITCH LENGTH REGULATING SCREW	オクリチョウセツネジ	1
18		B1148-555-000	SPRING	オクリ チョウセツ ピンバネ	1
19		102-07405	PIN	オクリチョウセツピン	1
20		103-70005	STITCH DIAL ASM.	メモリバン クミ	1
21	#02	103-78602	STITCH DIAL ASM.	メモリバン クミ	1
22		SS-6121050-SP	SCREW 3/16-28 L=9.5	ヒラネジ 3/16-28 L=9.5	1
23		B1649-161-000	TENSION SPRING ADJUSTING SCREW	ビョウバネ チョウセツネジ	1
24		NS-6110420-SP	NUT 11/64-40	ロックナット 11/64-40	2
25		102-07306	SPRING SUSPENSION BRACKET	ビョウバネカケ	1
26		D3916-481-C00	TUBE HOLDER	ワイヤーチューブ オサエ	1
27		SS-7110910-SP	SCREW 11/64-40 L=8.5	マルヒラネジ 11/64-40 L=8.5	1
28		103-51104	FBDD DRIVE ECCENTRIC CAM	スィエイオクリカム	1
29		SS-6661110-SP	SCREW 1/4-40 L=11	ヒラネジ 1/4-40 L=11	2
30		103-15307	CRANK CONNECTING ROD	スィエイオクリロッド	1
31		103-51203	THRUST COLLAR	スィエイオクリカムワタ	1
32		SS-7110710-SP	SCREW 11/64-40 L=7	マルヒラネジ 11/64-40 L=7	3
33		SS-7110910-SP	SCREW 11/64-40 L=8.5	マルヒラネジ 11/64-40 L=8.5	5
34		B1610-512-000	FEED DRIVING SLIDE BLOCK	ジョウゲ オクリ カクゴマ	1
35		SS-6580752-TP	SCREW 1/8-40 L=7	ロックナット 1/8-40 L=7	2
36	#01	102-39309	FEED DOG 2x3 1/4	イトキリオクリバ 2x3 1/4	1
37		101-07753	FEED BAR ASM.	オクリダイ クミ	1
38		WS-0651510-KP	SPRING WASHER 6.5x12.5x1.5	バネサガネ 6.5x12.5x1.5	(1)
39		SS-9151440-CP	SCREW 15/64-28 L=14	ロックナット 15/64-28 L=14	(1)
40		RE-0500711-KP	SNAP RING 5	Uガクメツ 5	1
41		B1604-012-000-A	FEED BAR SHAFT	オクリダイツク	1
42		SS-8620610-TP	SCREW 3/16-32 L=6	トメネジ 3/16-32 L=6	1
43		101-06003	FEED ROCK SHAFT	スィエイオクリツク	1
44		NS-6080210-SP	NUT 1/8-44	ロックナット 1/8-44	1
45		SS-6081210-SP	SCREW 1/8-44 L=12	ヒラネジ 1/8-44 L=12	1
46		B1603-512-000	FEED ROCKER	オクリダイ ウデ	1
47		SS-7111310-TP	SCREW 11/64-40 L=12.8	マルヒラネジ 11/64-40 L=12.8	2
48		101-06102	BUSHING	スィエイオクリツク マエメタル	1
49		SS-8681130-SP	SCREW 9/32-28 L=11	トメネジ 9/32-28 L=11	2
50		CS-147121A-SH	THRUST COLLAR ASM. D=14.72 W=12	スラストウケクミ D=14.72 W=12	2
51		SS-8660610-TP	SCREW 1/4-40 L=6	トメネジ 1/4-40 L=6	(4)
52		CQ-2520000-00	OIL WICK	エッソ	0.4
53		NS-6680320-SP	NUT 9/32-28	ロックナット 9/32-28	1
54		103-15208	FEED ROCK CONNECTING ROD	スィエイオクリ レンラクカン	1
55		103-15158	FEED ROCKER SHAFT CRANK ASM.	スィエイ オクリウデ クミ	1
56		SS-6121610-TP	SCREW 3/16-28 L=15.5	ヒラネジ 3/16-28 L=15.5	(1)
57		103-15505	PLATE	オクリ チョウセツタイワタ	2
58		103-15455	FEED DRIVING ROCKER ASM.	オクリチョウセツタイ クミ	1
59		103-15604	BLOCK	オクリ チョウセツタイ カクゴマ	2
60		101-06201	BUSHING	スィエイオクリツク ウシロメタル	1
61		CQ-3030000-00	OIL WICK	エッソ	0.3
62		SD-0900701-TP	HINGE SCREW D=9 H=7	ダンネジ D=9 H=7	1
63		B1653-470-000	PIN	カクゴマピン	1
64		SS-7110510-SP	SCREW 11/64-40 L=5	マルヒラネジ 11/64-40 L=5	1
65		B1633-470-000	STOPPER PLATE	オクリチョウセツタイ ウケイタ	1

Note (注記) #01....Exchanging gauge part (See page 27)
#02....For URBAN WHITE Specification parts

交換ゲージ部品 (27ページをご参照ください)
アーバンホワイト仕様部品

5. PRESSER BAR & TENSION RELEASE COMPONENTS
 押え棒・糸ゆるめ関係

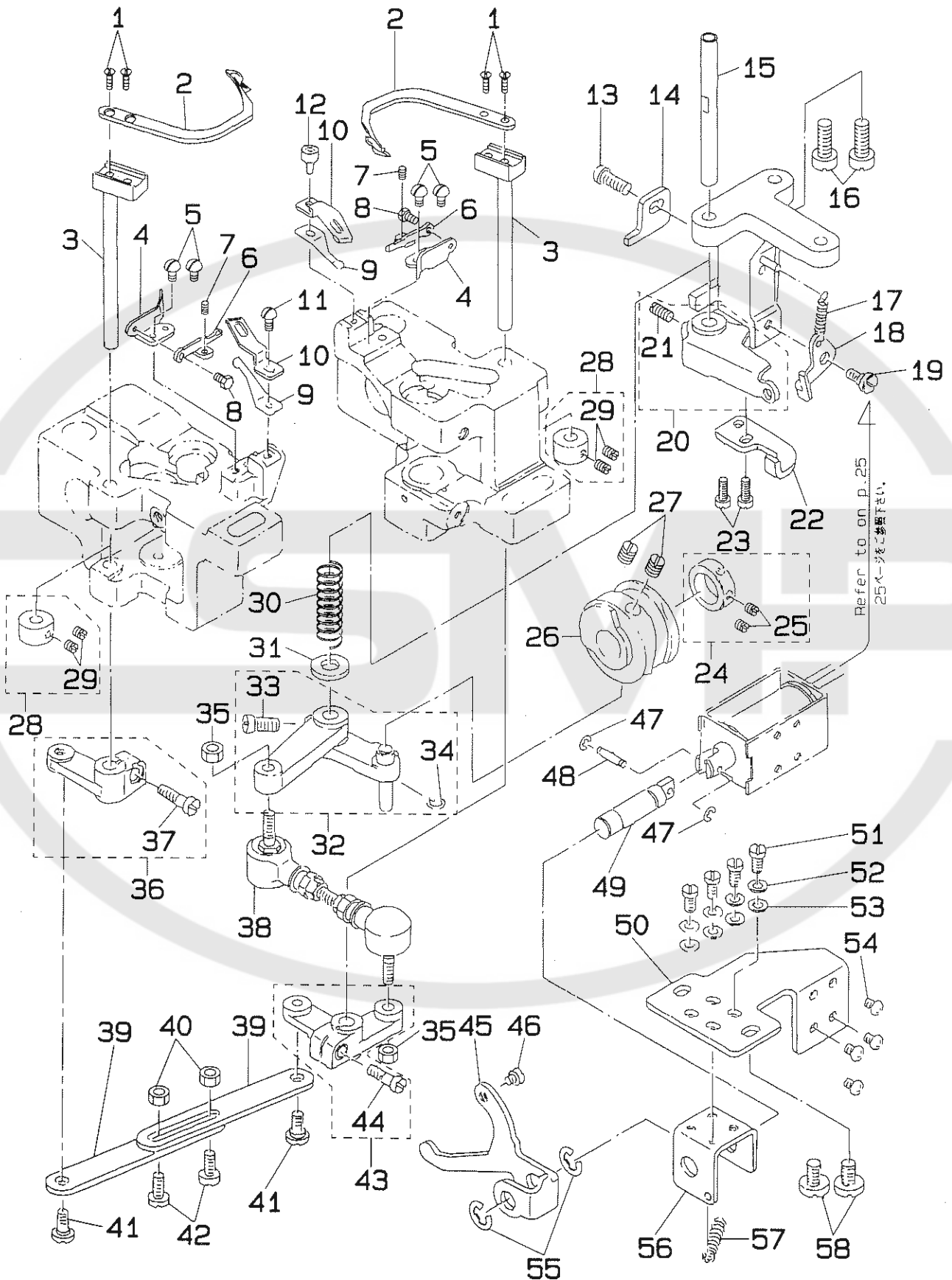


REF. NO.	NOTE	PART NO.	DESCRIPTION	ヒ ン メ イ	AMT.
1		102-06100	LIFTING LEVER HINGE PIN	ヒキアゲイタ リンク	1
2		B3431-581-000	LIFTING LEVER GASKET	パッキン	1
3		101-05609	LIFTING LEVER LINK, LEFT	ヒキアゲイタリンク ヒダリ	1
4		102-16000	LIFTING LEVER CONNECTING ROD	ヒザアゲ ヨコボウ	1
5		B3416-552-000	CONNECTING ROD HINGE SCREW	ヒザアゲ ヨコボウ ダンネジ	2
6		RE-0500000-KO	SNAP RING 5	Eガタメワ 5	2
7		101-25102	LIFTING LEVER LINK, RIGHT	ヒザアゲリンクウデ ミギ	1
8		SD-0720331-SP	HINGE SCREW D=7.24 H=3.3	ダンネジ D=7.24 H=3.3	1
9		102-06001	LIFTING LEVER	ヒキアゲイタ	1
10		SD-0630301-SP	HINGE SCREW D=6.35 H=3	ダンネジ D=6.35 H=3	1
11		B1522-180-000	SPRING	スプリング	1
12		B1531-415-000	SUSPENSION	ヒキアゲイタ バネカケ	1
13		D3157-415-BAH	TENSION RELEASE LEVER LINK ASM.	イトユルメ リンクウデ クミ	1
14		RE-0500000-KO	SNAP RING 5	Eガタメワ 5	1
15		RE-0600000-KO	SNAP RING 6	Eガタメワ 6	1
16		WP-0740516-SP	WASHER 7.4x11.8x0.5	ヒラザガネ 7.4x11.8x0.5	1
17		102-14500	TENSION RELEASE PLATE	イトユルメイタ リンク	1
18		RE-0500000-KO	SNAP RING 5	Eガタメワ 5	1
19		SD-0640482-SP	HINGE SCREW D=6.35 H=4.8	ダンネジ D=6.35 H=4.8	1
20		102-14708	TENSION RELEASE ROD	イトユルメロッド	1
21		NS-6060310-SP	NUT 3/32-56	ロツカクナット 3/32-56	1
22		WP-0371016-SD	WASHER 3.7x8x1	ヒラザガネ 3.7x8x1	1
23		101-23701	PRESSER SPRING	イトユルメモダンバネ	1
24		101-23057	TENSION RELEASE WIRE ASM.	イトユルメワイヤー クミ	1
25		D3164-555-B00	OUTER PRESSER PLATE	アウターオサエ	1
26		SS-7110710-SP	SCREW 11/64-40 L=7	マルヒラネジ 11/64-40 L=7	1
27		D3163-555-B00-A	FLEXIBLE TUBE SUPPORT PLATE	フレキシブル トリツケダイ	1
28		SS-7111410-SP	SCREW 11/64-40 L=14	マルヒラネジ 11/64-40 L=14	2
29		101-25201	CONNECTING ROD, VERTICAL	ヒザアゲリンクウツボウ	1
30		SD-0600322-SD	HINGE SCREW D=6 H=3.2	ダンネジ D=6 H=3.2	1
31		B3538-112-000	CORD HOLDER	オサエカナダ	1
32		SS-7110710-SP	SCREW 11/64-40 L=7	マルヒラネジ 11/64-40 L=7	1
33		B1520-552-000	HAND LIFTER	オサエアゲ レバー	1
34		SS-7120910-SP	SCREW 3/16-28 L=9	マルヒラネジ 3/16-28 L=9	1
35		RO-0371801-00	RUBBER RING	Oリング	1
36		WP-0740516-SP	WASHER 7.4x11.8x0.5	ヒラザガネ 7.4x11.8x0.5	1
37		102-06258	HAND LIFTER CAM ASM.	オサエアゲカム クミ	1
38		NS-6620310-SP	NUT 3/16-32	ロツカクナット 3/16-32	2
39		A4078-550-00A	CLIP BAND	ソクセンバンド	2
40		B1509-227-000	PRESSER SPRING REGULATOR	オサエ チョウセツネジ	1
41		B1510-227-000	PRESSER GUIDE BAR	オサエ アンナイボウ	1
42		B1505-227-000-A	PRESSER SPRING	オサエ チョウセツバネ	1
43		B1501-581-000	PRESSER BAR	オサエボウ	1
44		B1507-552-000	PRESSER BAR GUIDE BRACKET	オサエボウダキ	1
45		SS-7111410-SP	SCREW 11/64-40 L=14	マルヒラネジ 11/64-40 L=14	1
46		B1502-541-000	PRESSER BAR BUSHING, LOWER	オサエボウ シタメタル	1
47	#01	102-22651	PRESSER FOOT ASM. 1/4	ソコオサエ クミ 1/4	1
48		SS-6090910-TP	SCREW 9/64-40 L=9	ヒラネジ 9/64-40 L=9	1
49		B1511-555-000	NUT 1/2-28	オサエチョウセツネジ ナット	1
50	#02	110-71701	NUT 1/2-28	オサエチョウセツネジ ナット	1

Note (注記) #01.....Exchanging gauge part (See page 27)
 #02.....For URBAN WHITE Specification parts

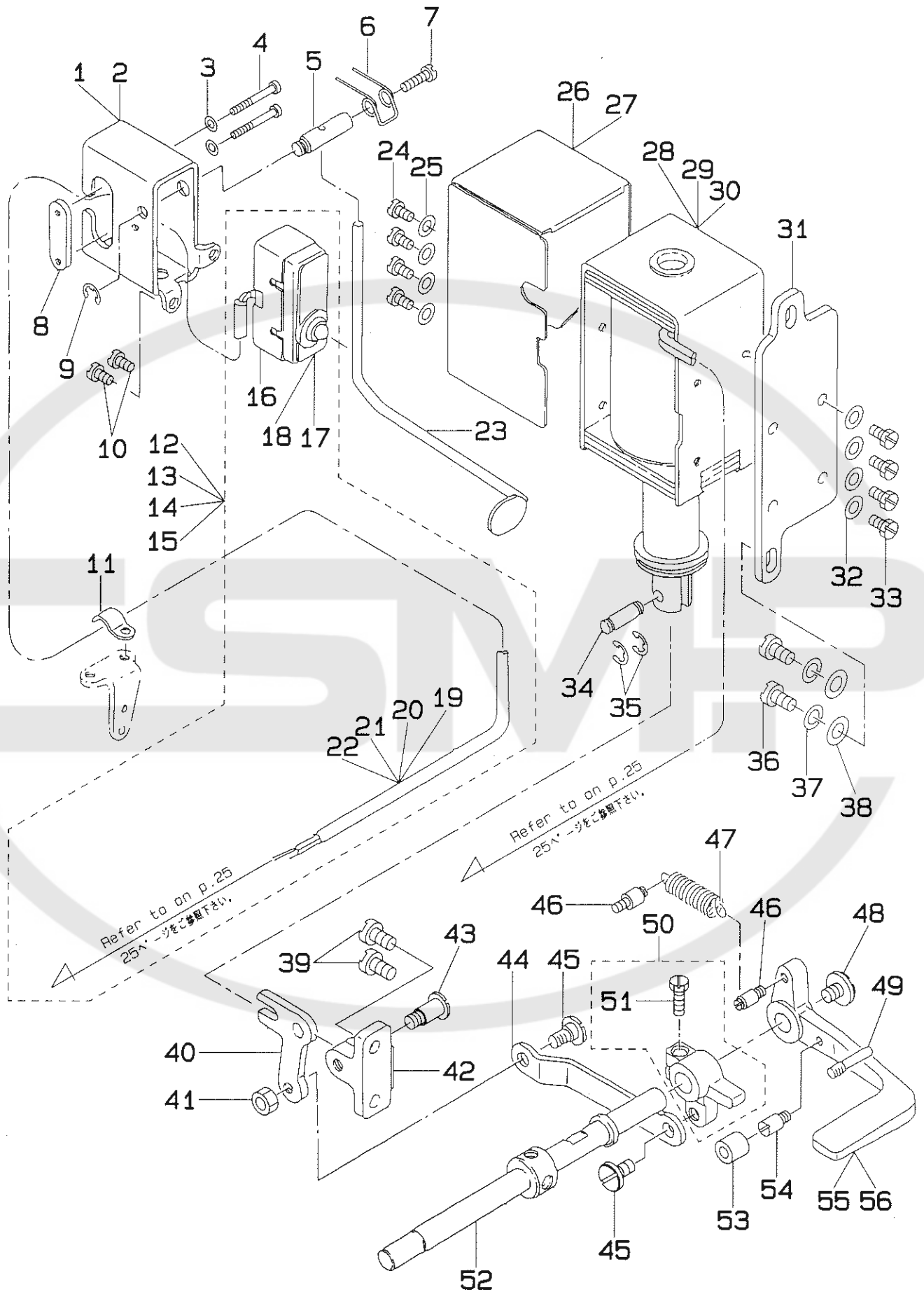
交換ゲージ部品 (27ページをご参照ください)
 アーバンホワイト仕様部品

6. THREAD TRIMMER MECHANISM COMPONENTS
糸切り装置関係



REF. NO.	NOTE	PART NO.	DESCRIPTION	ヒ ン メ イ	AMT.
1		SS-2080810-SP	SCREW 1/8-44 L=7.5	マルサネジ 1/8-44 L=7.5	4
2		102-11118	MOVING KNIFE	ドクメス	2
3		101-16051	MOVING KNIFE SHAFT ASM.	ドクメスジク クミ	2
4		102-11001	MOVING KNIFE SUPPORT PLATE	ドクメスサエ	2
5		SS-5090610-SP	SCREW 9/64-40 L=6	トラスネジ 9/64-40 L=6	4
6		102-11407	THREAD PRESSER ADJUSTING PLATE	イトオサエ チョウセツカナダ	2
7		SS-8080610-SP	SCREW 1/8-44 L=5.5	トメネジ 1/8-44 L=5.5	2
8		SS-9080410-SP	SCREW 1/8-44 L=4.3	ロッカクボルト 1/8-44 L=4.3	2
9		102-11308	THREAD PRESSER	イトオサエ	2
10		102-32403	COUNTER KNIFE	コテイメス	2
11		SS-5090610-SP	SCREW 9/64-40 L=6	トラスネジ 9/64-40 L=6	1
12		SS-6091022-TP	SCREW 9/64-40 L=10	ロッカクアナボルト 9/64-40 L=10	1
13		SS-6121212-TP	SCREW 3/16-28 L=12	ロッカクアナボルト 3/16-28 L=12	1
14		101-18107	STOPPER, A	ジユウドウシクストップ A	1
15		101-16804	SHAFT	カムジユウドウシク	1
16		SS-7151610-SP	SCREW 15/64-28 L=16	マルヒラネジ 15/64-28 L=16	2
17		B3418-180-000	SPRING	サドクレバ ばね	1
18		101-17208	TENSION DISC RELEASE PLATE	サウウカシク	1
19		SD-0600271-SP	HINGE SCREW D=6 H=2.7	ダンネジ D=6 H=2.7	1
20		101-16655	LINK INSTALLING BASE ASM. A	ジユウドウシ トリツケダイ A クミ	1
21		SS-8111010-TP	SCREW 11/64-40 L=9.5	トメネジ 11/64-40 L=9.5	(1)
22		101-18206	STOPPER, B	ジユウドウシクストップ B	1
23		SS-6111010-SP	SCREW 11/64-40 L=9.5	ヒラネジ 11/64-40 L=9.5	2
24		CS-1470710-SH	THRUST COLLAR ASM. D=14.72 W=7	スラストウケクミ D=14.72 W=7	1
25		SS-8110410-TP	SCREW 11/64-40 L=3.5	トメネジ 11/64-40 L=3.5	(2)
26		101-17307	THREAD TRIMMER CAM	イトキリカム	1
27		SS-8660810-TP	SCREW 1/4-40 L=8	トメネジ 1/4-40 L=8	2
28		CS-0700818-SH	THRUST COLLAR ASM. D=7 W=8	スラストウケクミ D=7 W=8	2
29		SS-8110510-SP	SCREW 11/64-40 L=5	トメネジ 11/64-40 L=5	(4)
30		101-16903	SPRING	ジユウドウシク ばね	1
31		B1853-512-00C-A	WASHER C	カムジユウドウシク C	1
32		101-16754	CAM INSTALLING LINK ASM.	カムジユウドウシク クミ	1
33		SS-6151220-SP	SCREW 15/64-28 L=11.5	ヒラネジ 15/64-28 L=11.5	(1)
34		D2430-555-B00	SNAP RING	カムローラ ジク リング	(1)
35		NM-6050001-SP	NUT M5	ロッカクナット M5x0.8 1シユ	2
36		101-16259	DRIVING ARM ASM., LEFT	ヨクドウウデ ヒダリ クミ	1
37		SS-6121610-TP	SCREW 3/16-28 L=15.5	ヒラネジ 3/16-28 L=15.5	(1)
38		101-16507	JOINT ROD	ジョイントロッド	1
39		101-16408	CONNECTING LINK	レンケツリンク	2
40		NS-6110420-SP	NUT 11/64-40	ロッカクナット 11/64-40	2
41		SD-0650305-SP	HINGE SCREW D=6.5 H=3	ダンネジ D=6.5 H=3	2
42		SS-6111140-SP	SCREW 11/64-40 L=11	ヒラネジ 11/64-40 L=11	2
43		101-16358	DRIVING ARM ASM., RIGHT	ヨクドウウデ ミギ クミ	1
44		SS-6121610-TP	SCREW 3/16-28 L=15.5	ヒラネジ 3/16-28 L=15.5	(1)
45		101-17802	PRESS PLATE	ジユウドウシク オシタ	1
46		101-18305	PRESS PLATE DRIVING SCREW	オシタクドウネジ	1
47		RE-0250000-K0	SNAP RING 2.5	Eガクトメワ 2.5	2
48		D2107-555-B00	WIPER LINK SHAFT, A	ワイパー リンクジク A	1
49		101-17901	SHAFT	オシタジク	1
50		101-17703	SOLENOID INSTALLING BASE	イトキリマグネット トリツケダイ	1
51		SS-7110910-SP	SCREW 11/64-40 L=8.5	マルヒラネジ 11/64-40 L=8.5	4
52		WS-0451040-KP	SPRING WASHER 4.5x8.5x1	ばねサガネ 4.5x8.5x1	4
53		WP-0480856-SP	WASHER 4.8x8.4x0.8	ヒラサガネ 4.8x8.4x0.8	4
54		SM-4040601-SB	SCREW M4x0.7 L=6	ナベコネジ M4x0.7 L=6	4
55		RE-0700000-K0	SNAP RING 7	Eガクトメワ 7	2
56		101-18008	FRAME	オシタジクフレーム	1
57		B2037-372-000	NIPPER BAR BLOCK SPRING	ヒッパリばね	1
58		SS-6151040-SP	SCREW 15/64-28 L=10	ヒラネジ 15/64-28 L=10	2

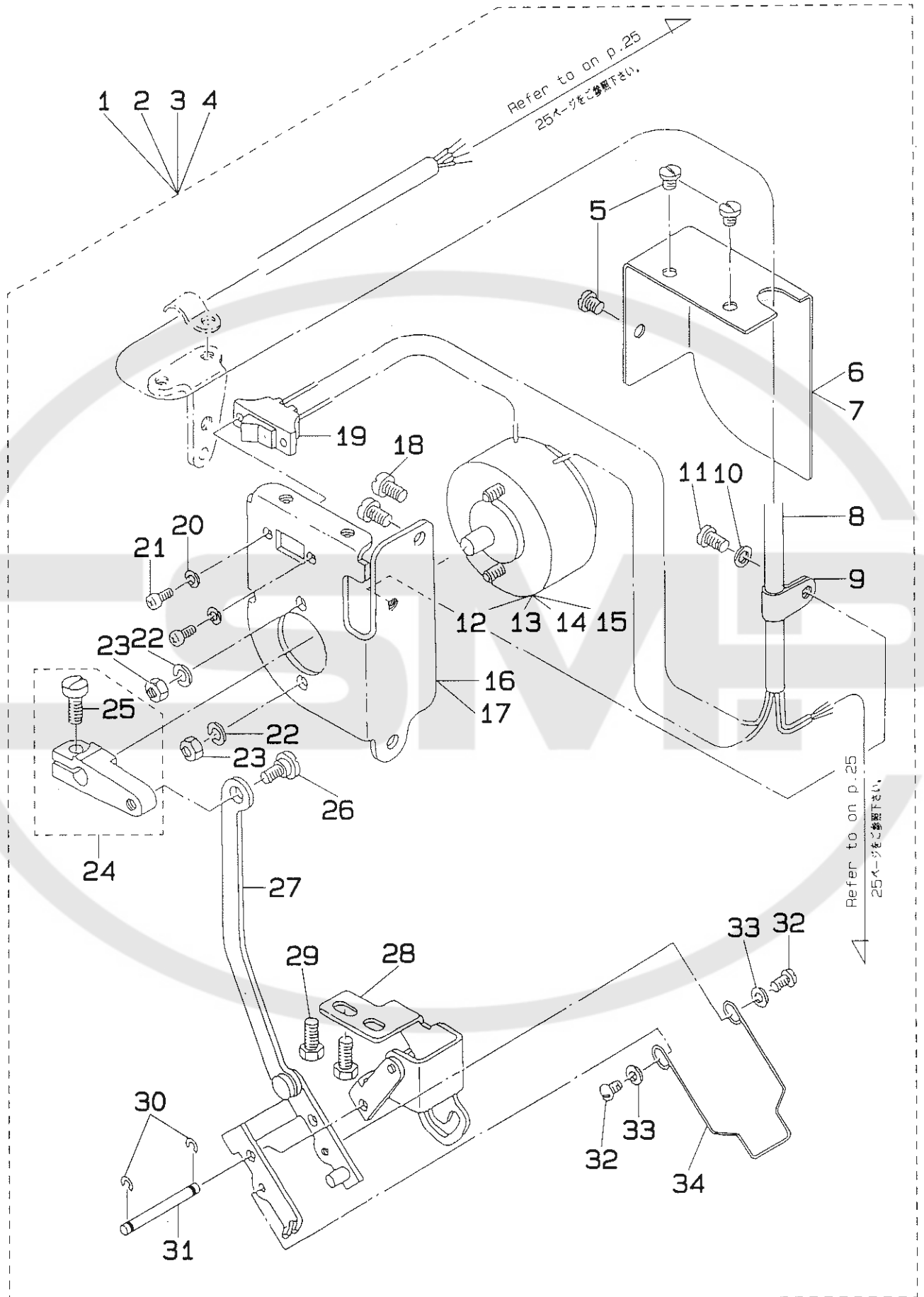
7. AUTOMATIC REVERSE FEED MECHANISM COMPONENTS
 自動逆送り関係



REF. NO.	NOTE	PART NO	DESCRIPTION	ヒ ン メ イ	AMT.
1		D1627-555-B00-A	REVERSE FEED SWITCH MOUNTING BASE	ギヤクオクリ SW トリツケダイ	1
2	#09	D1627-555-B0A	REVERSE FEED SWITCH MOUNTING BASE	ギヤクオクリ SW トリツケダイ	1
3		WP-0320501-SC	WASHER 3. 2x7x0. 5	ヒラザガネ 3. 2x7x0. 5	2
4		SM-4033001-SC	SCREW M3 L=30	ナベコネジ M3x0. 5 L=30	2
5		D1628-555-B00	SHAFT	スイッチレバー トリツケジク	1
6		D1635-555-B00	SWITCH LEVER SPRING	ギヤクオクリ スイッチレバーバネ	1
7		SS-7111410-SP	SCREW 11/64-40 L=14	マルヒラネジ 11/64-40 L=14	1
8		D9299-555-B00	MICROSWITCH SET PLATE	マイクロ スイッチ トメタ	1
9		RE-0500000-K0	SNAP RING 5	Eガクメワ 5	1
10		SS-7110710-SP	SCREW 11/64-40 L=7	マルヒラネジ 11/64-40 L=7	2
11		D2611-555-B00-A	CABLE HOLDER	ケーブル トメカサグ	1
12	#01	B6036-505-0A0	2-CORE CORD ASM.	バックスイッチヨク 2シンコード クミ	1
13	#02	D6036-555-BA0	2-CORE CABTYRE CORD ASM.	2シン キャブタイヤ コード クミ	1
14	#03	D6036-555-CA0	2-CORE CABTYRE CORD ASM.	バックスイッチ ヨク 2シンコード クミ	1
15	#04	D6036-555-CAA	2-CORE CABTYRE CORD ASM.	バックスイッチヨク 2シンコード	1
16		D9205-555-B00	MICROSWITCH COVER	マイクロスイッチ カバー	(1)
17	#05	D9204-555-C00	MICROSWITCH 0. 1A	マイクロ スイッチ 0. 1A	(1)
18	#08	D9204-555-B00	MICROSWITCH 15A	マイクロ スイッチ 15A	(1)
19	#01	HW-5000700-00	2-CORE CABTYRE CORD	2シン キャブタイヤコード	(1. 5)
20	#02	HW-5F18S12-28	TWO-CORE CORD	キャブタイヤコード 0. 18x19x2	(1. 5)
21	#03	HW-5000700-00	2-CORE CABTYRE CORD	2シン キャブタイヤコード	(1. 5)
22	#04	HW-5000700-00	2-CORE CABTYRE CORD	2シン キャブタイヤコード	(1. 9)
23		102-12157	REVERSE FEED SWITCH LEVER ASM.	ギヤクオクリ スイッチレバー クミ	1
24		SS-7110710-SP	SCREW 11/64-40 L=7	マルヒラネジ 11/64-40 L=7	4
25		WP-0501016-SD	WASHER 5x10. 5x1	ヒラザガネ 5x10. 5x1	4
26		101-19303	SOLENOID COVER	マグネットカバー	1
27	#09	101-61305	SOLENOID COVER	マグネットカバー	1
28	#06	101-44400	REVERSE FEED SOLENOID	ギヤクオクリ マグネット	1
29	#07	101-19006	REVERSE FEED SOLENOID, AC31V	ギヤクオクリマグネット 31V	1
30	#08	101-19105	REVERSE FEED SOLENOID, AC24V	ギヤクオクリマグネット 24V	1
31		101-19204	SOLENOID INSTALLING PLATE	マグネットトリツケダイ	1
32		WP-0501016-SD	WASHER 5x10. 5x1	ヒラザガネ 5x10. 5x1	4
33		SS-9111010-SP	SCREW 11/64-40 L=9. 5	ロツカクボルト 11/64-40 L=9. 5	4
34		D2464-555-B00	LINK DRIVING MAGNET PIN	マグネット リンクピン	1
35		RE-0400000-K0	SNAP RING 4	Eガクメワ 4	2
36		SS-7151210-SP	SCREW 15/64-28 L=12	マルヒラネジ 15/64-28 L=12	2
37		WS-0631510-KP	SPRING WASHER	バネザガネ	2
38		WP-0621016-SD	WASHER 6. 2x13x1	ヒラザガネ 6. 2x13x1	2
39		SS-7151210-SP	SCREW 15/64-28 L=12	マルヒラネジ 15/64-28 L=12	2
40		101-19402	LINK	ギヤクオクリ フタマクリンク	1
41		NS-6150430-SP	NUT 15/64-28	ロツカクナット 15/64-28	1
42		101-19501	LINK INSTALLING BASE	ギヤクオクリ フタマクリンク トリツケダイ	1
43		SD-0721111-SP	HINGE SCREW D=7. 24 H=11. 1	ダンネジ D=7. 24 H=11. 1	1
44		102-12009	REVERSE FEED ROD	ギヤクオクリ ロッド	1
45		SD-0720331-SP	HINGE SCREW D=7. 24 H=3. 3	ダンネジ D=7. 24 H=3. 3	2
46		101-20004	SPRING SUSPENSION	ギヤクオクリレバー バネカサ	2
47		D2515-232-D00	TORSION SPRING	イタカム ヒツクリイタ カシバネ	1
48		SS-7620750-SP	SCREW 3/16-32 L=6. 5	マルヒラネジ 3/16-32 L=6. 5	1
49		B2733-761-000	KNIFE STOP LEVER FINGER	メス トメレバー ユビカサ	1
50		101-19758	REVERSE FEED CONNECTING ARM ASM.	ギヤクオクリ レンケツウデ クミ	1
51		SS-7121410-SP	SCREW 3/16-28 L=14	マルヒラネジ 3/16-28 L=14	(1)
52		101-07407	REVERSE FEED SHAFT	ギヤクオクリレバージク	1
53		101-19907	CUSHION	ギヤクオクリレバー ゴムワ	1
54		B1114-280-000	BELT COVER SPRING SUSPENSION	ベルトカバー バネカサ	1
55		101-07605	REVERSE FEED CONTROL LEVER	ギヤクオクリレバー	1
56	#09	101-61206	REVERSE FEED CONTROL LEVER	ギヤクオクリレバー	1

Note (注記) #01..... For LH-1172-5-2B LH-1172-5-2B用
#02..... For LH-1172-4-1B(JE) LH-1172-4-1B(JE)用
#03..... For LH-1172-4-2B LH-1172-4-2B用
#04..... For LH-1172-4-1B(JA) LH-1172-4-1B(JA)用
#05..... For LH-1172-5-4B, 4-4B LH-1172-5-4B, 4-4B用
#06..... For LH-1172-5 LH-1172-5用
#07..... For LH-1172-4-2B, 4-4B LH-1172-4-2B, 4-4B用
#08..... For LH-1172-4-1B, 4-3B(JA, JE) LH-1172-4-1B, 4-3B(JA, JE)用
#09..... For URBAN WHITE Specification parts アーバンホワイト仕様部品

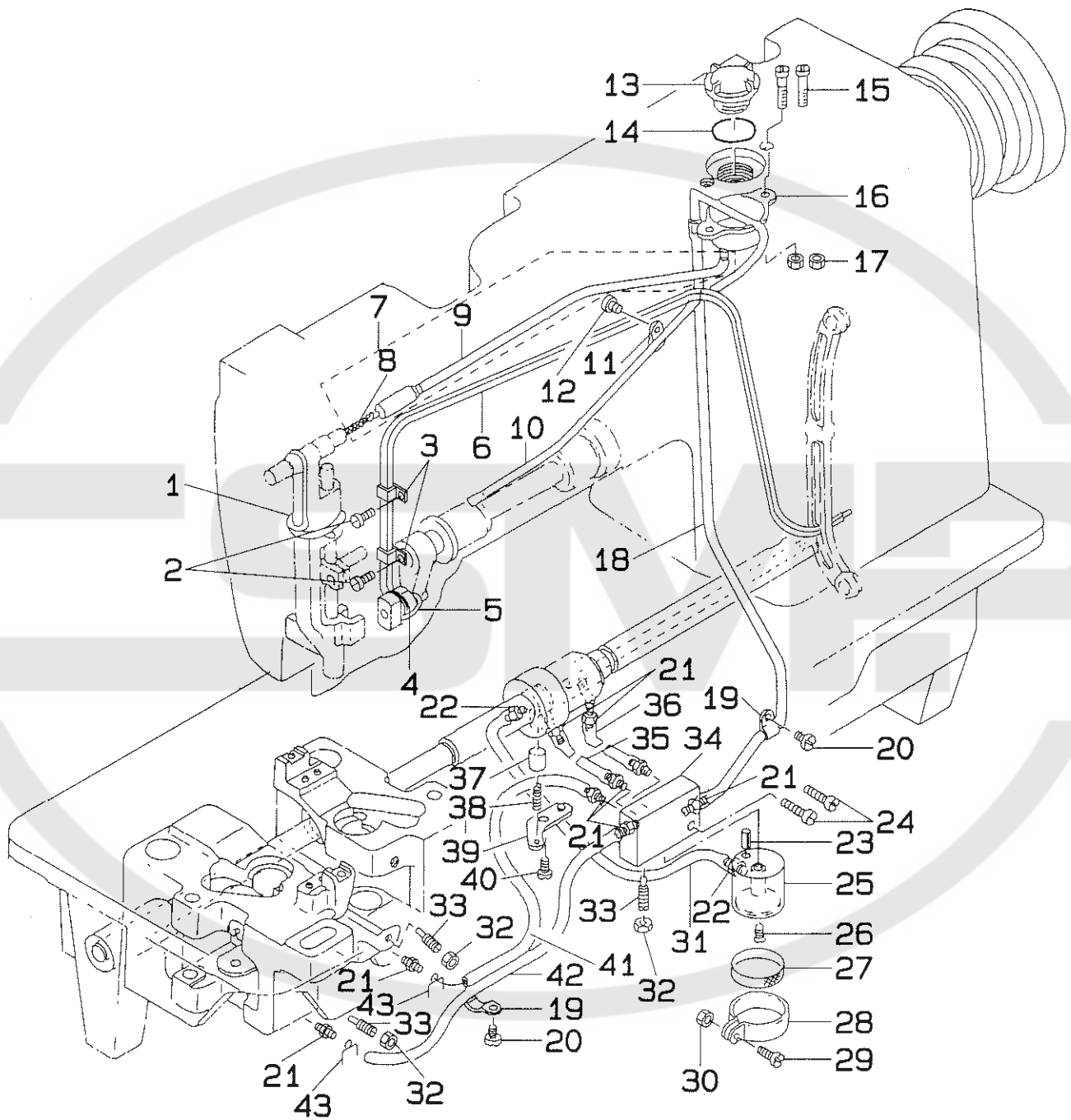
8. WIPER MECHANISM COMPONENTS
ワイパー装置関係



REF. NO.	NOTE	PART NO	DESCRIPTION	ヒンメイ	AMT.
1	#01	102-09682	WIPER COMPONENTS	ワイパソウチ クミ	1
2	#02	102-09674	WIPER COMPONENTS	ワイパソウチ クミ	1
3	#03	102-09781	WIPER COMPONENTS	ワイパソウチ クミ	1
4	#04	102-09773	WIPER COMPONENTS	ワイパソウチ クミ	1
5		SS-7110340-SP	SCREW 11/64-40 L=3.2	マルヒラネジ 11/64-40 L=3.2	(3)
6		102-09401	SOLENOID INSTALLING BASE COVER	ワイパ-マグネット カバー	(1)
7	#06	106-15102	SOLENOID INSTALLING BASE COVER	ワイパ-マグネット カバー	(1)
8		HW-5F18S12-48	4-CORE CABTYRE CORD	キャブタイヤコード 0.18x19x4	(1.5)
9		D2120-555-C00	NYLON CLAMP	ナイロン クランプ	(1)
10		WP-0480856-SP	WASHER 4.8x8.4x0.8	ヒラザガネ 4.8x8.4x0.8	(1)
11		SS-7110510-SP	SCREW 11/64-40 L=5	マルヒラネジ 11/64-40 L=5	(1)
12	#01	102-09666	WIPER SOLENOID ASM.	ワイパ-マグネット クミ	(1)
13	#02	102-09658	WIPER SOLENOID ASM.	ワイパ-マグネット クミ	(1)
14	#03	102-09765	WIPER SOLENOID ASM.	ワイパ-マグネット クミ	(1)
15	#04	102-09757	WIPER SOLENOID ASM.	ワイパ-マグネット クミ	(1)
16		102-09302	SOLENOID INSTALLING BASE	ワイパ-マグネット トリツケダイ	(1)
17	#06	106-15003	SOLENOID INSTALLING BASE	ワイパ-マグネット トリツケダイ	(1)
18		SS-7110710-SP	SCREW 11/64-40 L=7	マルヒラネジ 11/64-40 L=7	(2)
19		D2119-555-C00	SWITCH	ワイパ- トグルスイッチ	(1)
20		WP-0330500-MB	WASHER 3.3x6x0.5	ヒラザガネ コガタマル M3	(2)
21		SM-4030601-SN	SCREW M3x0.5 L=6	ナベコネジ M3x0.5 L=6	(2)
22		WS-0441040-KP	SPRING WASHER 4.4x7.4x1	バネザガネ 4.4x7.4x1	(2)
23		NM-6040003-SC	NUT M4	ロックナット M4x0.7 3/8	(2)
24		102-09054	WIPER DRIVING ARM ASM.	ワイパ-ヨウドクデ クミ	(1)
25		SS-7111120-SP	SCREW 11/64-40 L=10.5	マルヒラネジ 11/64-40 L=10.5	(1)
26		SD-0600271-SP	HINGE SCREW D=6 H=2.7	ダンネジ D=6 H=2.7	(1)
27		102-08866	WIPER LINK ASM. 2	ワイパ-リンク (2) クミ	(1)
28		102-08551	WIPER BASE ASM.	ワイパ-ドダイ クミ	(1)
29		SS-9111010-SP	SCREW 11/64-40 L=9.5	ロックボルト 11/64-40 L=9.5	(2)
30		RE-0320000-KO	SNAP RING 3.2	Eボルトメワ 3.2	(2)
31		102-08700	WIPER LINK SHAFT	ワパ-リンクシャフト	(1)
32		SS-3090520-SP	SCREW 9/64-40 L=4.5	マルネジ 9/64-40 L=4.5	(2)
33		WP-0371016-SD	WASHER 3.7x8x1	ヒラザガネ 3.7x8x1	(2)
34	#05	102-09203	WIPER 3/32" TO 3/8"	ワイパ- 3/32"-3/8"	(1)

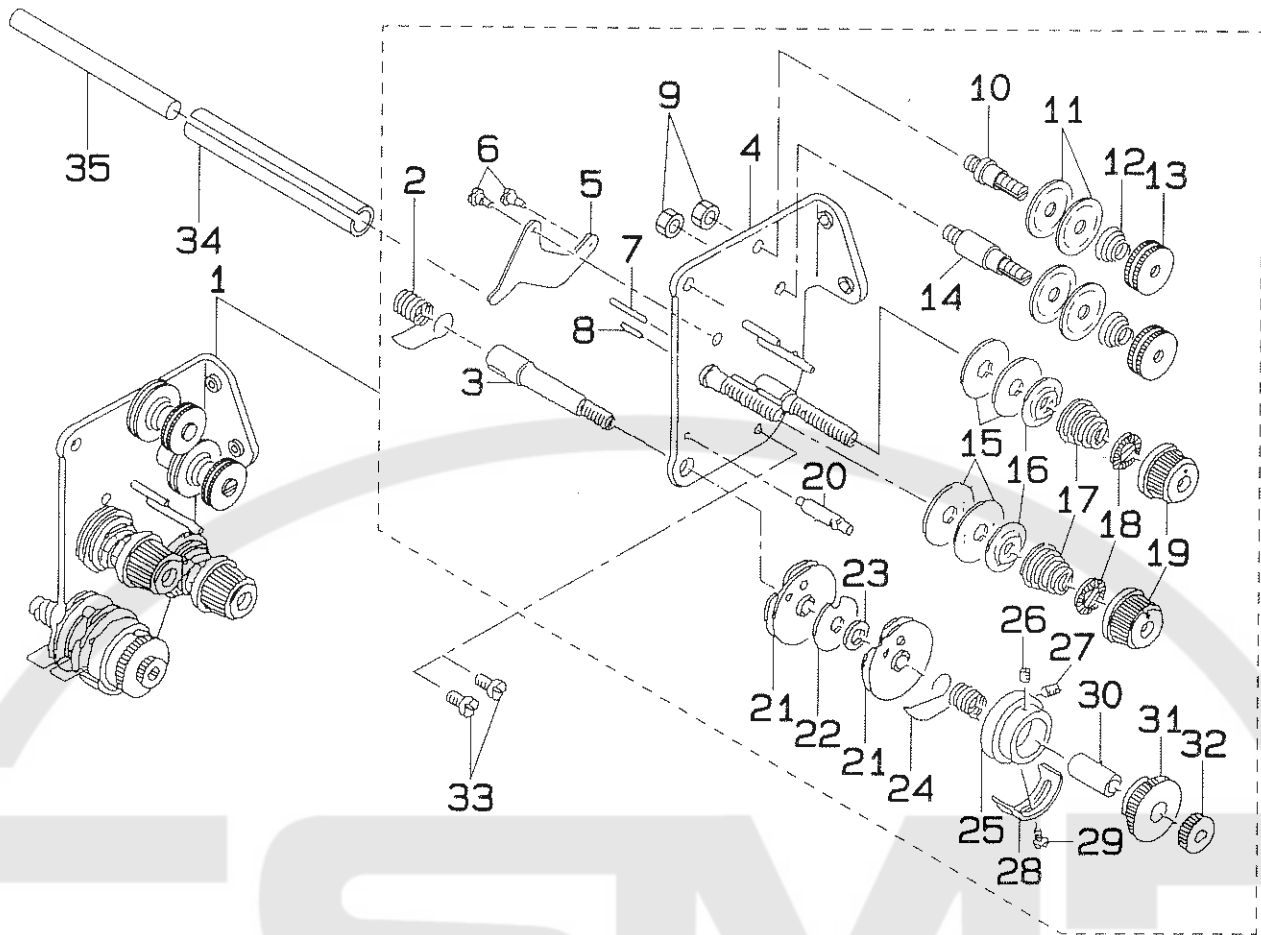
Note (注記) #01..... For LH-1172-4-3(JA, JE), 4-4 LH-1172-4-3(JA, JE), 4-4用
 #02..... For LH-1172-4-3B(JA, JE), 4-4B LH-1172-4-3B(JA, JE), 4-4B用
 #03..... For LH-1172-5-4 LH-1172-5-4用
 #04..... For LH-1172-5-4B LH-1172-5-4B用
 #05..... Exchanging gauge part (See page 27) 交換ゲージ部品 (27ページご参照ください)
 #06..... For URBAN WHITE Specification parts アーバンホワイト仕様部品

9. LUBRICATION COMPONENTS
給油関係



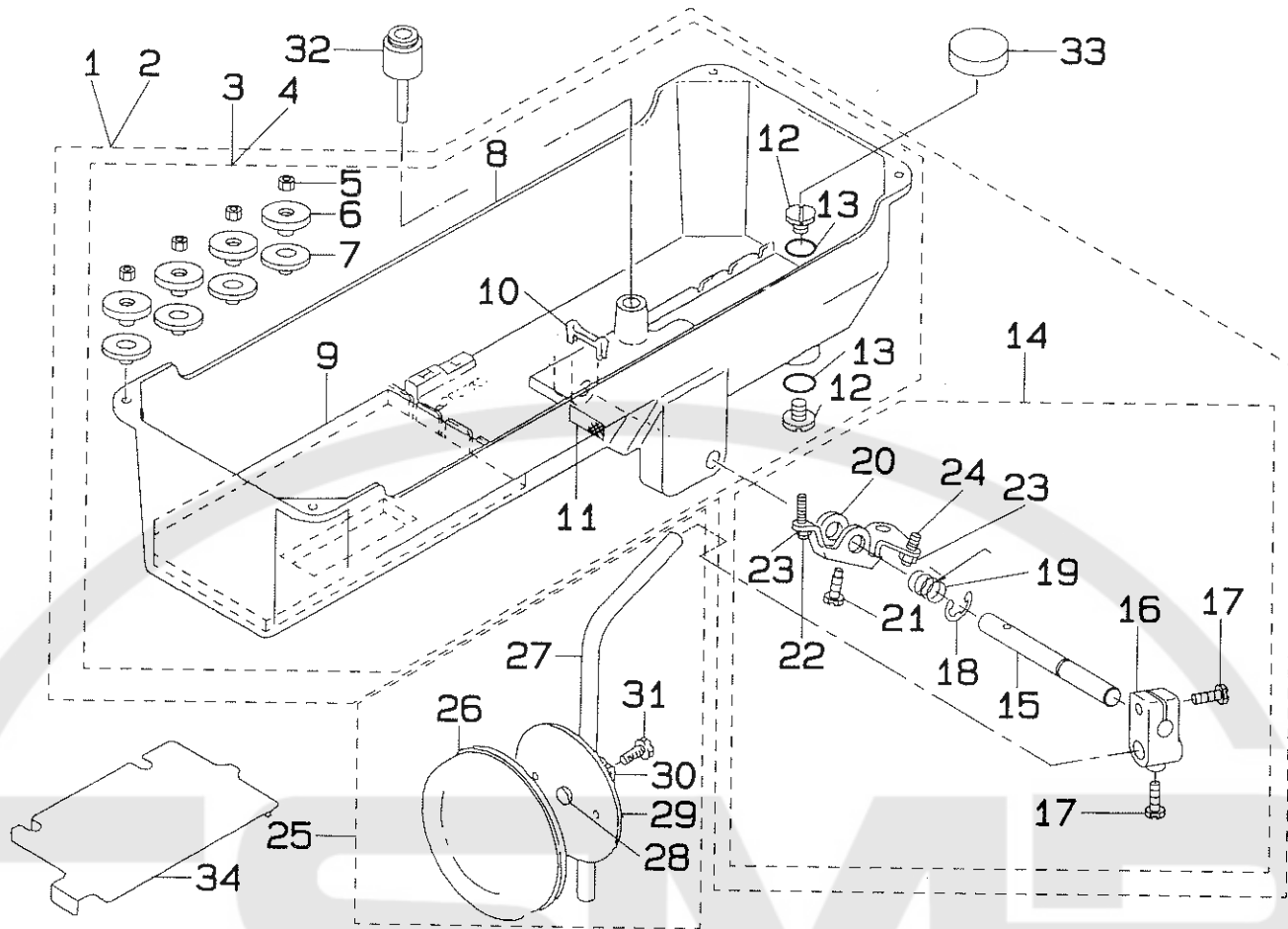
REF. NO.	NOTE	PART NO.	DESCRIPTION	ヒ ン メ イ	AMT.
1		CQ-3030000-00	OIL WICK	ユシソ	0.1
2		SS-7110710-SP	SCREW 11/64-40 L=7	マルヒラネジ 11/64-40 L=7	2
3		B3508-512-000	OIL FELT HOLDER	カンリユク フェルト A オサエ	2
4		B1437-051-000	OIL WICK RETAINER	ヨウドウ ゼンブウチ ユシソササエ	1
5		CQ-2020000-00	OIL WICK	ユシソ	0.2
6		B3510-512-0A0	OIL RETURN WICK ASM.	カンリユクフェルト クミ	1
7		102-16653	OIL SHAFT ASM.	テンピン キュウジツク クミ	1
8		CQ-2020000-00	OIL WICK	ユシソ	(0.3)
9		BP-3000000-00	VINYL TUBE, WHITE D=3	ビニールパイプ	(0.3)
10		102-16505	OIL TUBE	キュウユカン	1
11		B3554-481-000	HOLDER	ハダマル キュウユ バイブ オサエ	1
12		SS-7110710-SP	SCREW 11/64-40 L=7	マルヒラネジ 11/64-40 L=7	1
13		B3530-555-000	OIL SIGHT WINDOW	アブラマド	1
14		RO-1952401-00	RUBBER RING	Oリング	1
15		SS-7111810-SP	SCREW 11/64-40 L=18	マルヒラネジ 11/64-40 L=18	2
16		102-16703	OIL TANK	オイルタンク	1
17		NS-6110310-SN	NUT 11/64-40	ロックナット 11/64-40	2
18		BP-3000000-00	VINYL TUBE, WHITE D=3	ビニールパイプ	0.4
19		B3538-112-000	CORD HOLDER	オサエカナダ	2
20		SS-7110710-SP	SCREW 11/64-40 L=7	マルヒラネジ 11/64-40 L=7	2
21		SQ-1110401-MZ	CONNECTING SCREW	チューブレンケツネジ	9
22		SQ-1150451-MZ	CONNECTING SCREW	チューブレンケツネジ	2
23		PS-0250081-K0	SPRING PIN 2.5x8	スプリングピン	1
24		SS-6111610-SP	SCREW 11/64-40 L=16	ヒラネジ 11/64-40 L=16	2
25		101-26324	SUCTION	キュウユグチ	1
26		SS-2110930-SP	SCREW 11/64-40 L=8.7	マルサネジ 11/64-40 L=8.7	1
27		B1851-512-000	FILTER SCREEN	キュウユグチ アミ	1
28		B1850-512-000	BUSHING HOLDER	キュウユグチ カナダ	1
29		SS-7090910-SP	SCREW 9/64-40 L=8.5	マルヒラネジ 9/64-40 L=8.5	1
30		NS-6090310-SP	NUT 9/64-40	ロックナット 9/64-40	1
31		BP-3000000-00	VINYL TUBE, WHITE D=3	ビニールパイプ	0.2
32		NS-6110420-SP	NUT 11/64-40	ロックナット 11/64-40	3
33		B1834-512-000-A	OIL ADJUSTING SCREW	ユリヨウ チョウセツネジ	3
34		101-26209	MANIFOLD	アブラブノパイダイ	1
35		BP-3000000-00	VINYL TUBE, WHITE D=3	ビニールパイプ	0.1
36		BP-3000000-00	VINYL TUBE, WHITE D=3	ビニールパイプ	0.1
37		B3534-155-000	PLUNGER	プランジャー	1
38		B1214-038-000	PLUNGER SPRING	プランジャー オサエバネ	1
39		B3524-552-000	PLUNGER THRUST PLATE	プランジャー オサエカナダ	1
40		SS-7110710-SP	SCREW 11/64-40 L=7	マルヒラネジ 11/64-40 L=7	1
41		BP-3000000-00	VINYL TUBE, WHITE D=3	ビニールパイプ	0.3
42		BP-3000000-00	VINYL TUBE, WHITE D=3	ビニールパイプ	0.3
43		101-26803	OIL TUBE HOLDER	パイプドメ	2

10. TENSION POST COMPONENTS
糸調子関係



REF. NO.	NOTE	PART NO.	DESCRIPTION	ヒソメイ	AMT.
1		103-55063	TENSION POST BASE ASM. D=1.2	イチョウシ 1.27mm クミ	1
2		B3128-051-000	THREAD TAKE-UP SPRING	イトリばね	(1)
3		101-24501	THREAD TAKE-UP SPRING STUD	イトリばねのじ	(1)
4		103-55055	TENSION POST ASM.	イチョウシ 44mm クミ	(1)
5		B3134-521-000	TENSION RELEASE LEVER	イチョウシ	(1)
6		SD-0470281-SP	HINGE SCREW D=4.7 H=2.8	タンネジ D=4.7 H=2.8	(2)
7		B3127-527-000	PIN B	イチョウシ ピン B	(1)
8		B3127-051-000	TENSION RELEASE PIN, SHORT	イチョウシ ピン	(1)
9		NS-6110310-SP	NUT 11/64-40	ワッシャーナット 11/64-40	(2)
10		101-24204	THREAD TENSION POST, A	イチョウシのポスト A	(1)
11		B3214-047-000	BOBBIN WINDER TENSION DISC	イチョウシのディスク	(4)
12		B3168-555-HOB	SPRING	イチョウシのばね	(2)
13		B3216-047-000	BOBBIN WINDER TENSION NUT	イチョウシのナット	(2)
14		101-24303	THREAD TENSION POST, B	イチョウシのポスト B	(1)
15		B3126-051-000	TENSION DISC	イチョウシのディスク	(4)
16		B3132-051-000	TENSION DISC HOLDER	イチョウシのディスクホルダー	(2)
17		B3129-526-000	TENSION SPRING	イチョウシのばね	(2)
18		B3120-125-000	TENSION DISC STOPPER	イチョウシのディスク止り	(2)
19		B3119-771-000	TENSION NUT	イチョウシのナット	(2)
20		B3143-527-000	TAKE-UP SPRING GUIDE STUD	イトリばねのガイドのじ	(1)
21		B3137-527-0A0	THREAD TAKE-UP SPRING GUIDE ASM.	イトリばねのガイドの組み	(2)
22		B3142-527-000	TAKE-UP SPRING GUIDE PLATE	イトリばねのガイドのプレート	(1)
23		B3139-527-000	COLLAR	イトリばねのツカサ	(1)
24		B3128-527-000	THREAD TAKE-UP SPRING B	イトリばね B	(1)
25		B3140-527-000	THREAD TENSION POST	イトリばねのポスト	(1)
26		SS-8080410-TP	SCREW 1/8-44 L=3.5	ワッシャー 1/8-44 L=3.5	(1)
27		SS-8080610-SP	SCREW 1/8-44 L=5.5	ワッシャー 1/8-44 L=5.5	(1)
28		B3138-527-000	TAKE-UP SPRING ADJUSTING PLATE B	イトリばねの調整プレート B	(1)
29		SS-7090520-SP	SCREW 9/64-40 L=4.5	ワッシャー 9/64-40 L=4.5	(1)
30		B3141-527-000	PRESSER COLLAR	イトリばねの押し止り	(1)
31		B3125-527-000	TAKE-UP SPRING GUIDE	イトリばねのガイド	(1)
32		B3125-012-000	THREAD TENSION STUD NUT	イチョウシのナット	(1)
33		SS-7110710-SP	SCREW 11/64-40 L=7	ワッシャー 11/64-40 L=7	2
34		PS-0600562-KP	SPRING PIN 6x56	スプリングピン 6x56	1
35		102-14609	TENSION RELEASE BAR	イトリばねの棒	1

11. OIL RESERVOIR & KNEE LIFTER COMPONENTS
油溜・膝上げ関係

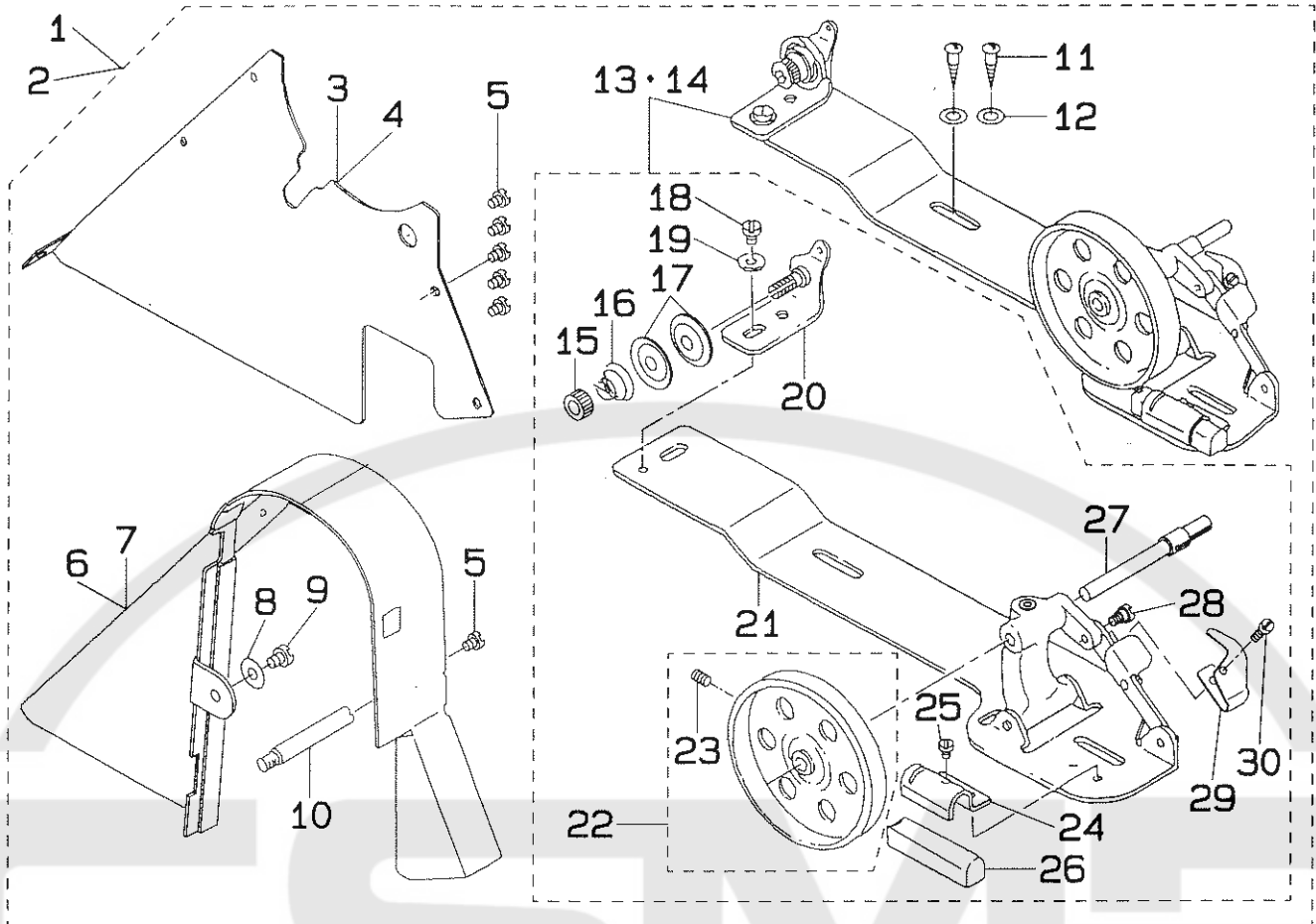


REF. NO.	NOTE	PART NO.	DESCRIPTION	品名	AMT.
1	#01	101-44780	OIL RESERVOIR ASM.	アブラダマリ クミ	1
2	#02	101-27579	OIL RESERVOIR ASM.	アブラダマリ クミ	(1)
3	#01	101-44764	OIL RESERVOIR ASM.	アブラダマリ クミ	(1)
4	#02	101-27561	OIL RESERVOIR ASM.	アブラダマリ クミ	(1)
5	#02	B8227-125-000	FELT CUSHION	トクワ クッション	(4)
6	#02	B8226-125-000	RUBBER CUSHION	トクワ ササエゴム	(4)
7	#01	D8227-555-600	FELT CUSHION	トクワササエゴム	(4)
8		101-27504	OIL RESERVOIR	アブラダマリ	(1)
9		101-27702	SEAT	アブラダマリサ	(1)
10		101-27801	FILTER SCREEN HOLDER	ロカアミサエ	(1)
11		101-27608	FILTER SCREEN	ロカミ	(1)
12		SS-7701010-SP	SCREW 5/16-24 L=10	マルヒラネジ 5/16-24 L=10	(2)
13		RD-0681901-00	RUBBER RING	ロウソク	(2)
14		B3420-555-0A0	KNEE PRESS ROD ASM.	ヒザアテコソク クミ	(1)
15		B3420-555-000	KNEE PRESS ROD	ヒザアテコソク	(1)
16		B3427-122-000	KNEE PRESS ROD MOUNTING BRACKET	ヒザアテ タテツク トリツクサテ	(1)
17		SS-9182010-SN	SCREW 9/32-20 L=20	ロツカネジ 9/32-20 L=20	(2)
18		B3426-552-000	THRUST RING	ヒザアテ コソク スラストク	(1)
19		B3429-555-000	SPRING	ヒザアテ カイテンクサテ	(1)
20		B3425-555-000	CONNECTING ROD, VERTICAL	ヒザアテ カイテンクサテ	(1)
21		SS-9151610-SR	SCREW 15/64-28 L=16	ロツカネジ 15/64-28 L=16	(1)
22		SS-8153010-SR	SCREW 15/64-28 L=30	トメネジ 15/64-28 L=30	(1)
23		NS-6150430-SR	NUT 15/64-28	ロツカネジ 15/64-28	(2)
24		SS-8152080-SR	SCREW 15/64-28 L=19.5	トメネジ 15/64-28 L=19.5	(1)
25		110-23751	KNEE PRESS PLATE ASM.	ヒザアテイタ クミ	1
26		B3431-552-000-A	KNEE PRESS PLATE COVER	ヒザアテイタ カバー	(1)
27		B3419-122-000	KNEE LIFTER PLATE ROD	ヒザアテ タテツク	(1)
28		110-24403	RUBBER	ヒザアテ ゴム	(1)
29		110-23702	KNEE PRESS PLATE	ヒザアテイタ	(1)
30		110-23801	KNEE PRESS PLATE HOLDER	ヒザアテイタ ササエ	(1)
31		SS-9151540-SR	SCREW 15/64-28 L=15	ロツカネジ 15/64-28 L=15	(1)
32		101-25359	KNEE PRESS LIFTER ROD ASM.	ヒザアテコソク クミ	1
33		B8228-125-000	OIL RESERVOIR MAGNET	ツシク	1
34		101-28205	OIL FILTER	アブラクサシ	1

Note (注記) #01.....For LH-1172-6
#02.....For LH-1172-4

LH-1172-6用
LH-1172-4用

12. BELT COVER & BOBBIN WINDER COMPONENTS
 ベルトカバー・糸巻き装置関係

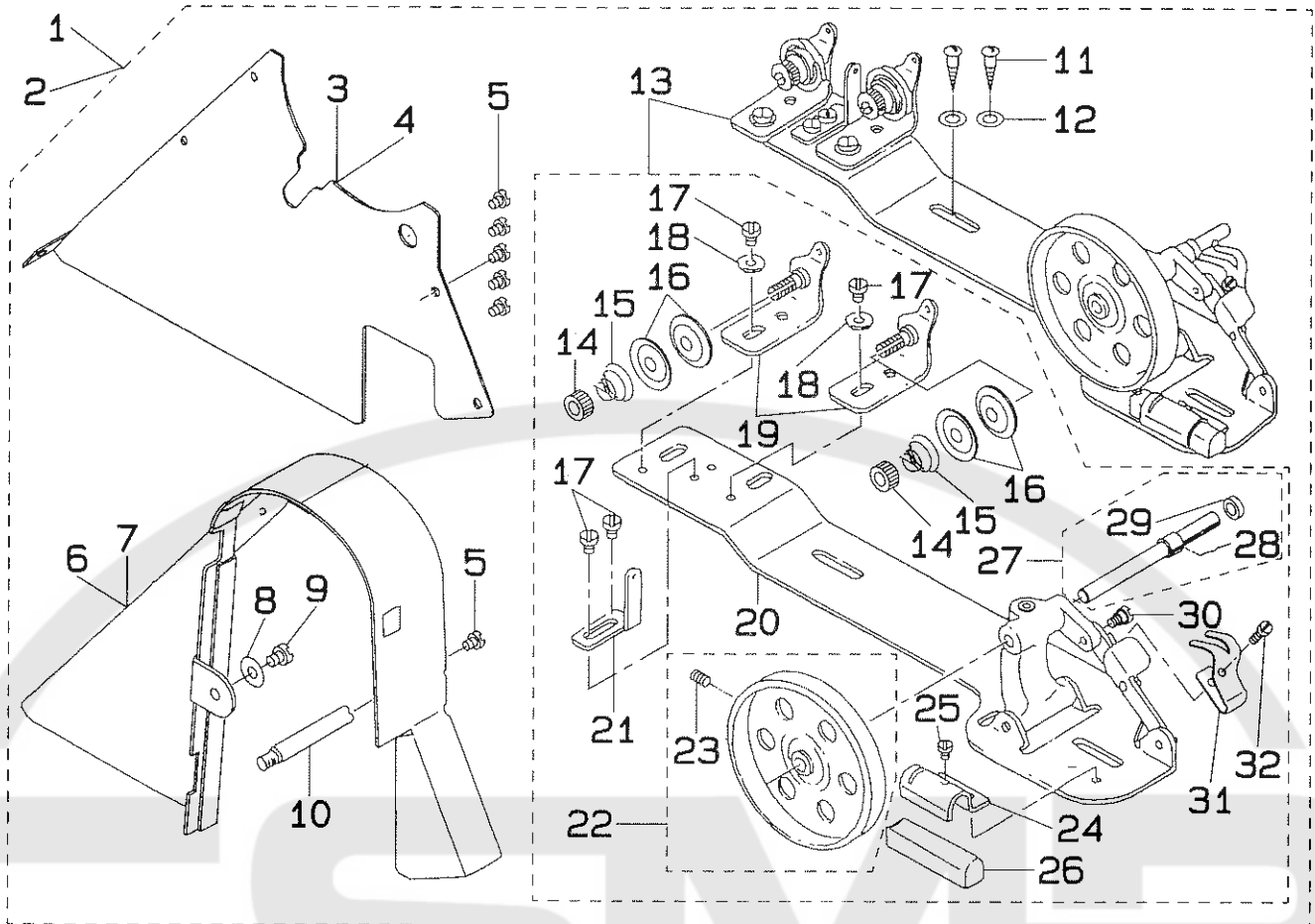


REF. NO.	NOTE	PART NO.	DESCRIPTION	品名	AMT.
1		102-18055	BELT COVER ASM.	ベルトカバー イトマキソウチ クミ	1
2	#01	101-61552	BELT COVER ASM.	ベルトカバー イトマキソウチ クミ	1
3		102-18006	BELT COVER PLATE	ベルトカバー-フタ	(1)
4	#01	104-19307	BELT COVER PLATE	ベルトカバー-フタ	(1)
5		SS-7110510-SP	SCREW 11/64-40 L=5	マルヒラネジ 11/64-40 L=5	(6)
6		101-28007	BELT COVER	ベルトカバー	(1)
7	#01	101-61503	BELT COVER	ベルトカバー	(1)
8		WP-0621016-SD	WASHER 6.2x13x1	ヒラザガネ 6.2x13x1	(1)
9		SS-7150740-SP	SCREW 15/64-28 L=7	マルヒラネジ 15/64-28 L=7	(1)
10		100-39105	BELT COVER SUPPORT STUD	ベルトカバー-シチュウ	(1)
11		SK-3482500-SC	WOOD SCREW D=4.8 L=25	マルネジ D=4.8 L=25	(2)
12		WP-0501016-SC	WASHER 5x10.5x1	ヒラザガネ 5x10.5x1	(2)
13		B3201-012-OA0	BOBBIN WINDER ASM.	イトマキ ソウチ	(1)
14	#01	106-26158	BOBBIN WINDER ASM.	イトマキ ソウチ	(1)
15		B3125-012-000	THREAD TENSION STUD NUT	イトチョウソウ ナット	(1)
16		B3129-012-B00	TENSION SPRING B	イトチョウソウ バネ B	(1)
17		B3126-012-000	TENSION DISC	イトチョウソウ	(2)
18		SS-7110840-SP	SCREW 11/64-40 L=7.8	マルヒラネジ 11/64-40 L=7.8	(1)
19		WP-0501016-SC	WASHER 5x10.5x1	ヒラザガネ 5x10.5x1	(1)
20		B3223-012-OA0	THREAD TENSION BRACKET ASM.	イトマキ イトチョウソウボウダイ クミ	(1)
21		B3204-012-OA0	BOBBIN WINDER BASE ASM.	イトマキダイ クミ	(1)
22		B3214-012-OA0	BOBBIN WINDER WHEEL ASM.	イトマキグルマ クミ	(1)
23		SS-8110510-SP	SCREW 11/64-40 L=5	トネジ 11/64-40 L=5	(1)
24		B3229-012-000	BRAKE CLAMP	セイドウベルト オサエ	(1)
25		SS-7110410-SP	SCREW 11/64-40 L=4	マルヒラネジ 11/64-40 L=4	(1)
26		B3228-012-000	RUBBER BRAKE	セイドウベルト	(1)
27		B3212-012-000	SPINDLE	イトマキジク	(1)
28		SD-0490261-SP	HINGE SCREW D=4.9 H=2.6	ダンネジ D=4.9 H=2.6	(1)
29		B3217-012-000	STOP LATCH	オサエ	(1)
30		SS-7081310-SP	SCREW 1/8-44 L=12.5	マルヒラネジ 1/8-44 L=12.5	(1)

Note (注記) #01.... For URBAN WHITE Specification parts

アーバンホワイト仕様部品

13. BELT COVER & BOBBIN WINDER COMPONENTS(SPECIAL ORDER PARTS)
 ベルトカバー・糸巻き装置関係 (特別注文部品)

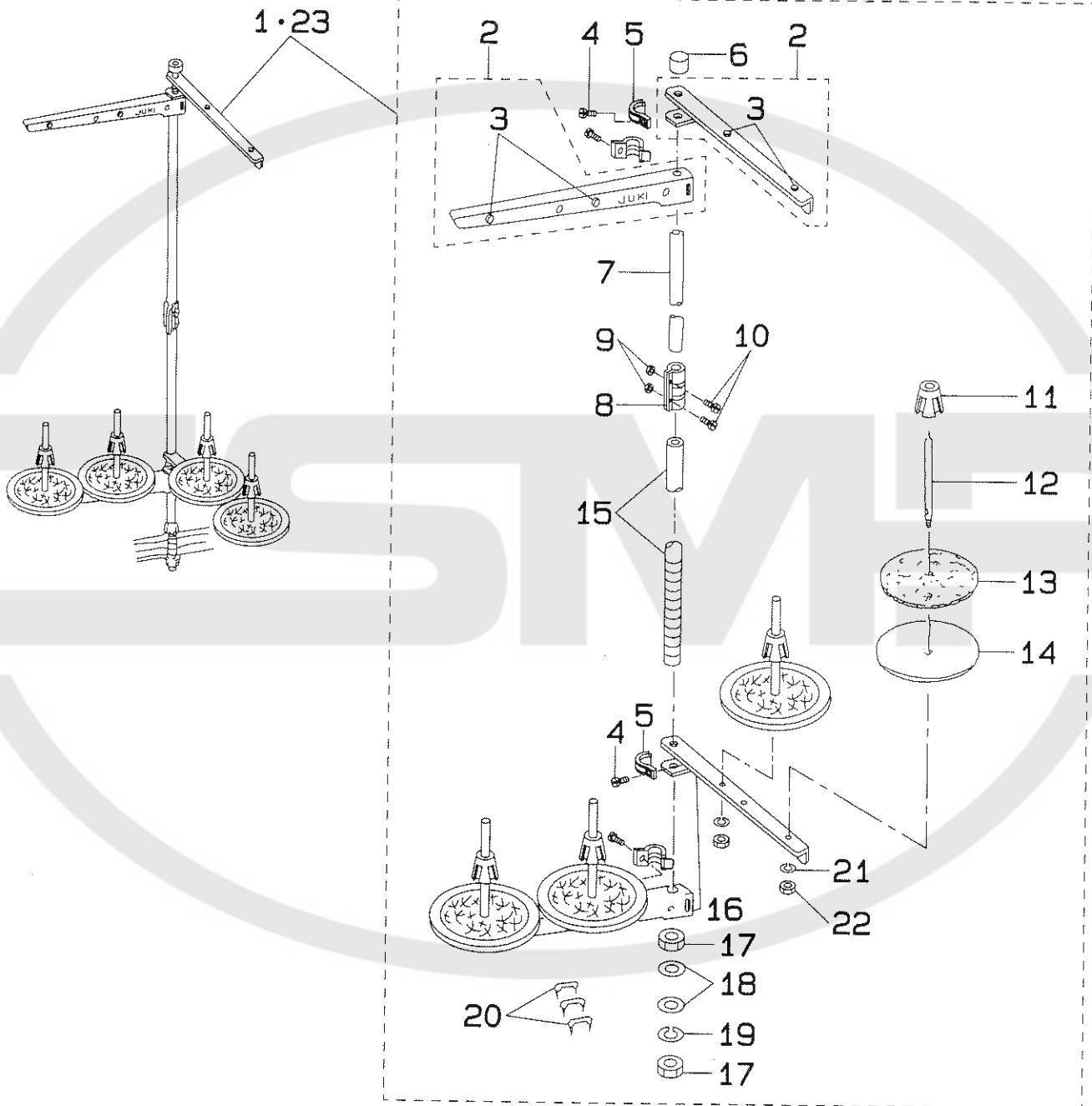


REF. NO.	NOTE	PART NO.	DESCRIPTION	ヒンメイ	AMT.
1		102-18063	BELT COVER ASM.	ベルトカバー イトマキソチ クミ	1
2	#01	101-61560	BELT COVER ASM.	ベルトカバー イトマキソチ クミ	1
3		102-18006	BELT COVER PLATE	ベルトカバー プラ	(1)
4	#01	104-19307	BELT COVER PLATE	ベルトカバー プラ	(1)
5		SS-7110510-SP	SCREW 11/64-40 L=5	マルヒラネジ 11/64-40 L=5	(6)
6		101-28007	BELT COVER	ベルトカバー	(1)
7	#01	101-61503	BELT COVER	ベルトカバー	(1)
8		WP-0621016-SD	WASHER 6.2x13x1	ヒラザガネ 6.2x13x1	(1)
9		SS-7150740-SP	SCREW 15/64-28 L=7	マルヒラネジ 15/64-28 L=7	(1)
10		100-39105	BELT COVER SUPPORT STUD	ベルトカバー シチュウ	(1)
11		SK-3482500-SC	WOOD SCREW D=4.8 L=25	マルヒラネジ D=4.8 L=25	(2)
12		WP-0501016-SC	WASHER 5x10.5x1	ヒラザガネ 5x10.5x1	(2)
13		102-32650	BOBBIN WINDER ASM.	イトマキソチ クミ	(1)
14		B3125-012-000	THREAD TENSION STUD NUT	イトチョウソク ナット	(2)
15		B3129-012-B00	TENSION SPRING B	イトチョウソク ばね B	(2)
16		B3126-012-000	TENSION DISC	イトチョウソクサ	(4)
17		SS-7110840-SP	SCREW 11/64-40 L=7.8	マルヒラネジ 11/64-40 L=7.8	(4)
18		WP-0501016-SC	WASHER 5x10.5x1	ヒラザガネ 5x10.5x1	(2)
19		B3223-012-0A0	THREAD TENSION BRACKET ASM.	イトマキ イトチョウソクボクダイ クミ	(2)
20		G3204-116-0C0	BOBBIN WINDER BASE ASM.	イトマキダイ クミ	(1)
21		G3213-116-000	THREAD GUIDE	イトマキイトアンナイ	(1)
22		B3214-012-0A0	BOBBIN WINDER WHEEL ASM.	イトマキグルマ クミ	(1)
23		SS-8110510-SP	SCREW 11/64-40 L=5	トメネジ 11/64-40 L=5	(1)
24		B3229-012-000	BRAKE CLAMP	セイドウベルト オサエタ	(1)
25		SS-7110410-SP	SCREW 11/64-40 L=4	マルヒラネジ 11/64-40 L=4	(1)
26		B3228-012-000	RUBBER BRAKE	セイドウベルト	(1)
27		G3212-116-0A0	THREAD WINDER SHAFT ASM.	イトマキソク クミ	(1)
28		B3210-771-000	BOBBIN SET SPRING	ボビン トメばね	(1)
29		B3224-771-000	COLLAR	イトマキソク カラー	(1)
30		SD-0490261-SP	HINGE SCREW D=4.9 H=2.6	ダンネジ D=4.9 H=2.6	(1)
31		102-32601	BOBBIN PRESSER	ボビンオサエ	(1)
32		SS-7081310-SP	SCREW 1/8-44 L=12.5	マルヒラネジ 1/8-44 L=12.5	(1)

Note (注記) #01.....For URBAN WHITE Specification parts

アーバンホワイト仕様部品

14. THREAD STAND COMPONENTS
糸立装置関係

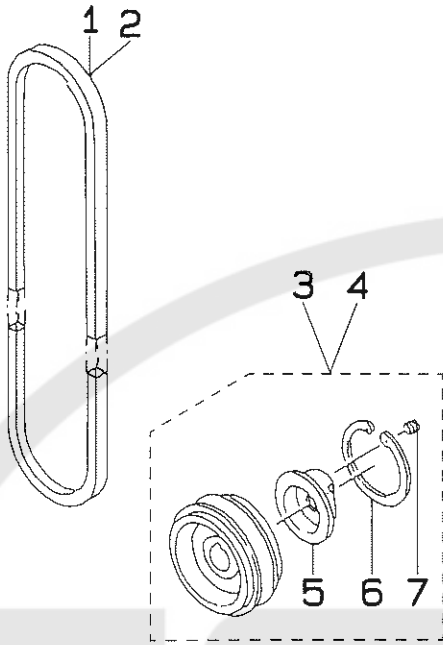


REF. NO.	NOTE	PART NO.	DESCRIPTION	ヒンメイ	AMT.
1		101-28650	THREAD STAND ASM.	イトテソウチ クミ	1
2		B3302-704-LCB	THREAD GUIDE ASM. , B	イトテウデ B クミ	(2)
3		B3319-704-L00	THREAD GUIDE	イトミチ	(4)
4		SM-6061610-SC	SCREW M6 L=16	ヒラコネジ M6 L=16	(4)
5		B3318-704-L00-A	THREAD GUIDE ARM JOINT	イトテウデ シメカナダ	(4)
6		B3311-704-000	SPOOL REST ROD RUBBER CAP	イトテボウ ホゴム	(1)
7		D3313-555-D00	SPOOL REST ROD, UPPER	イトテボウ ウエ	(1)
8		B3305-704-000-A	SPOOL REST ROD JOINT	イトテボウツギテ	(1)
9		NM-6050001-SE	NUT M5x0.8	ロツカクナット M5x0.8 1ツ	(2)
10		SM-4051405-SE	SCREW M5x0.8 L=14	ナベコネジ M5x0.8 L=14	(2)
11		B3322-704-L00	SPOOL RETAINER	イトマキフレドメ	(4)
12		B3320-704-L00-A	SPOOL PIN	イトマキウケボウ	(4)
13		B3311-012-000	SPOOL REST CUSHION	イトマキウケザ	(4)
14		B3303-704-L00-A	SPOOL REST	イトマキウケザラ	(4)
15		D3301-555-D00	SPOOL REST ROD, LOWER	イトテボウ シタ	(1)
16		B3302-704-LOB-A	SPOOL REST ARM (B)	イトテウデ (B)	(2)
17		B3317-704-000	NUT C15	イトテボウ トメナット	(2)
18		WP-1702600-S0	WASHER 17x30x2.6	ヒラザガネ 17x30x2.6	(2)
19		WS-1643202-KR	SPRING WASHER 16.4x26.6x3.2	バネザガネ 16.4x26.6x3.2	(1)
20		MA0-11532000	STAPLE	コード ステップル	(3)
21		WS-0510002-KN	SPRING WASHER 5.1x8.5x1.3	バネザガネ 5.1x8.5x1.3	(4)
22		NM-6050001-SE	NUT M5x0.8	ロツカクナット M5x0.8 1ツ	(4)
23	#01	106-24757	THREAD STAND ASM.	イトテソウチ クミ	1

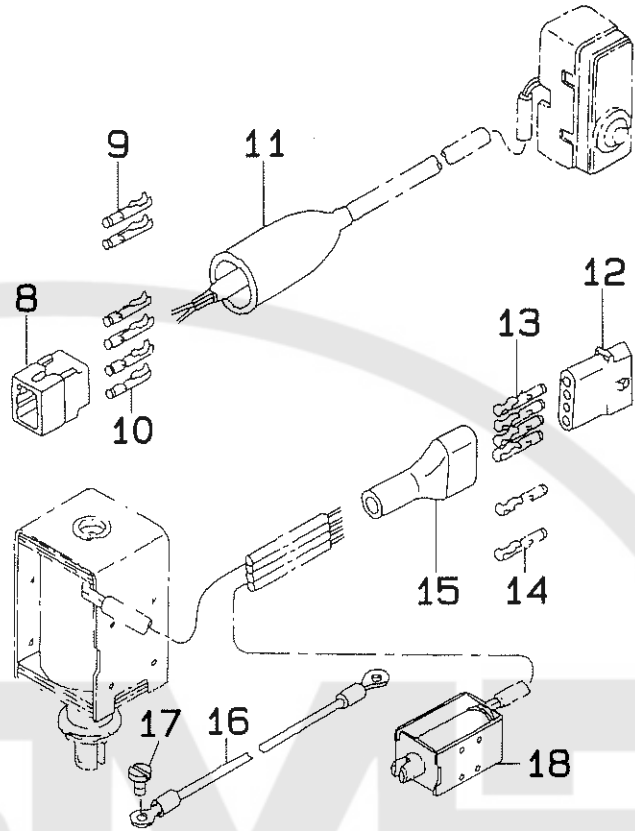
Note (注記) #01.... For URBAN WHITE Specification parts

アーバンホワイト仕様部品

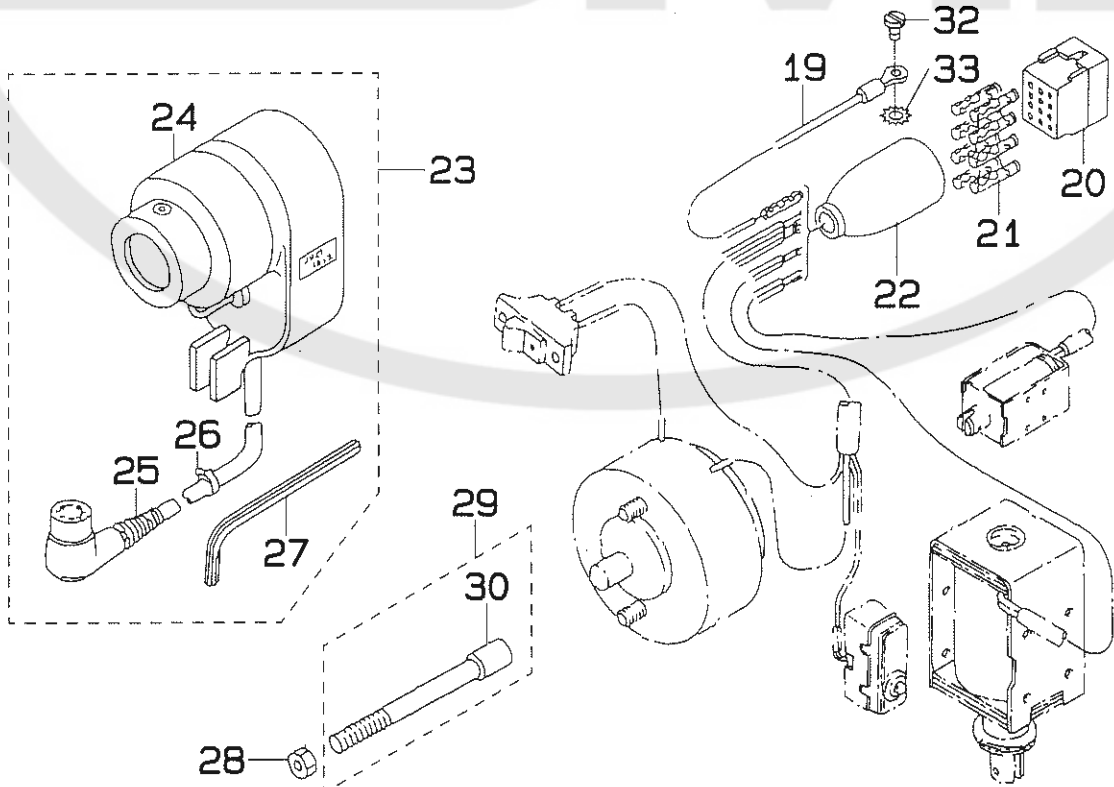
15. MOTOR PULLEY COMPONENTS
モータープーリ関係



16. EXCLUSIVE PARTS FOR LH-1172-4
LH-1172-4専用部品



17. EXCLUSIVE PARTS FOR LH-1172-6
LH-1172-6専用部品



15. MOTOR PULLEY COMPONENTS モータープーリ関係

REF. NO.	NOTE	PART NO.	DESCRIPTION	ヒンメイ	AMT.
1	#01	MTJ-VM004400	V-BELT, 44 INCH	Vベルト 44インチ	1
2	#02	MTJ-VM004300	V-BELT, 43 INCH	Vベルト 43インチ	1
3	#01	MTS-P01100A0	MOTOR PULLEY ASM. P. C. D. 110	モータープーリ P. C. D 110 ミ	1
4	#02	MTS-P00900A0	MOTOR PULLEY ASM. P. C. D. 90	モータープーリ P. C. D 90 ミ	1
5		MTS-P0001000	MOTOR PULLEY INSTALLING NUT	モータープーリナット	(1)
6		RC-4800002-KP	RETAINING RING	Cガタメ	(1)
7		SS-8150710-SP	SCREW 15/64-28 L=7	トメネジ 15/64-28 L=7	(1)

16. EXCLUSIVE PARTS FOR LH-1172-4 LH-1172-4専用部品

REF. NO.	NOTE	PART NO.	DESCRIPTION	ヒンメイ	AMT.
8		D6029-555-BOA	NYLON PLUG 6P	6P ナイロンプラグ	1
9	#03	D6043-555-B00	PIN TERMINAL, MALE	ピン ターミナル オス	2
10	#04	D6043-555-B00	PIN TERMINAL, MALE	ピン ターミナル オス	4
11		D6001-555-B00	PLUG COVER	プラグカバー A	1
12		MAI-15043000	NYLON RECEPTACLE 4P	4P レセプタクル	1
13	#05	D6042-555-B00	PIN-SHAPE TERMINAL, FEMALE	ピン ターミナル メス	4
14	#06	D6042-555-B00	PIN-SHAPE TERMINAL, FEMALE	ピン ターミナル メス	2
15		D6009-555-DOA	4-POLE NYLON PLUG COVER	プラグカバー 4P クロ	1
16		100-39451	GROUND WIRE ASM.	グラウンドセン クミ	1
17		SS-7110710-SP	SCREW 11/64-40 L=7	マルヒラネジ 11/64-40 L=7	1
18		101-17604	SOLENOID	イトキリマグネット	1

17. EXCLUSIVE PARTS FOR LH-1172-6 LH-1172-6専用部品

REF. NO.	NOTE	PART NO.	DESCRIPTION	ヒンメイ	AMT.
19		102-01952	GROUND WIRE ASM.	アースコード クミ	1
20		M9640-110-000	12-POLE PLUG	ナイロンプラグ 12P	1
21		D6043-555-B00	PIN TERMINAL, MALE	ピン ターミナル オス	8
22		M9637-110-000	12-POLE PLUG COVER	プラグカバー 12P	1
23		M8512-120-BB0	BB-TYPE SYNCHRONIZER ASM.	BBシキ シンクロナイザー クミ	1
24		M8512-120-B0S	SYNCHRONIZER	ケンシュツキ ホンタイ	(1)
25		M8512-120-00S	SYNCHRONIZER CABLE	シンクロナイザー ケイブル	(1)
26		M9628-110-000	CLIP	ナイロンバンド	(1)
27		B9141-372-000	HEXAGONAL WRENCH SMALL	ロッキンボウ スパナ (ショウ)	(1)
28		NS-6150430-SP	NUT 15/64-28	ロッキンナット 15/64-28	1
29		101-29054	SYNCHRONIZER HOLDER STUD ASM.	ケンシュツキ ササエジク クミ	1
30		BT-0630520-Z0	HOLDER COVER	ゼツエン チユブ	(1)
31		101-44301	SOLENOID	イトキリマグネット	1
32		SS-6111140-SP	SCREW 11/64-40 L=11	マルヒラネジ 11/64-40 L=11	1
33		WT-0530002-KS	TOOTHED LOCK WASHER	ハツキザガネ	1

Note (注記) #01..... For 50(ヘルツ)Hz 50(ヘルツ)Hz用
 #02..... For 60(ヘルツ)Hz 60(ヘルツ)Hz用
 #03..... For LH-1172-4-1B(JE) LH-1172-4-1B(JE)用
 #04..... For LH-1172-4-3B, 4-3(JA, JE), 4-4B, 4-4 LH-1172-4-3B, 4-3(JA, JE), 4-4B, 4-4用
 #05..... Only for the machine with automatic 自動逆送り装置付きの機種に使用します。
 reverse feed mechanism. (Except JE) (JEは除く)
 #06..... Only for the machine without 自動逆送り装置のない機種に使用します。
 automatic reverse feed mechanism. (JEは除く)
 (Except JE)

18. TABLE OF EXCHANGING GAUGE PARTS
 交換ゲージ部品一覧表

Needle gauge size 針 幅	1		2		3		4		5		6		7		8		9		10	
	Throat plate 針 板		Feed dog 送り 齒		Needle clamp asm. 針 留 (組)		Presser foot asm. 押 え (組)		Bed slide, left 滑り板 (左)		Bed slide, right 滑り板 (右)		Wiper ワイパー							
Code ゲージ 記号	☆~4mm		☆4~6mm		☆6~8mm															
	φ2		2x3		2.5x5															
	mm																			
	Inch																			
D	3/16	4.8	103-56202	102-38004	102-39101	103-60105	101-47858	102-22453	101-45001	101-45506	102-09203									
E	7/32	5.6	103-56301	102-38103	102-39200	103-60204	101-47957	102-22552	101-45001	101-45506	102-09203									
F	1/4	6.4	103-56400	102-38202	102-39309	103-60303	101-48054	102-22651	101-45001	101-45506	102-09203									
G	9/32	7.1	103-56509	102-38301	102-39408	103-60402	101-48153	102-22750	101-45001	101-45506	102-09203									
H	5/16	7.9	103-56608	102-38400	102-39507	103-60501	101-48252	102-22859	101-45001	101-45506	102-09203									
K	3/8	9.5	103-56707	102-38509	102-39606	103-60600	101-48351	102-22958	101-45001	101-45506	102-09203									
L	1/2	12.7	103-56805	102-38707	102-39804	103-60808	101-48559	102-23253	101-45001	101-45506	102-09203									
M	5/8	15.9	103-57002	102-38806	102-39903	103-60907	101-48658	102-23352	101-45001	101-45506	102-09203									

☆Stitch length 縫い目長さ

NUMERICAL INDEX OF PARTS

索引

Part No. 品番	Page 頁	Ref. No.	Part No. 品番	Page 頁	Ref. No.	Part No. 品番	Page 頁	Ref. No.	Part No. 品番	Page 頁	Ref. No.
A4078-550-00A	9	39	B3126-012-000	21	17	B3524-552-000	17	39	D6042-555-B00	25	13
B1111-563-000	1	46	B3126-012-000	22	16	B3530-555-000	17	13	D6042-555-B00	25	14
B1114-280-000	13	54	B3126-051-000	19	15	B3534-155-000	17	37	D6043-555-B00	25	9
B1118-522-000	1	2	B3127-051-000	19	8	B3538-112-000	1	9	D6043-555-B00	25	10
B1118-522-00A	1	3	B3127-527-000	19	7	B3538-112-000	9	31	D6043-555-B00	25	21
B1119-522-000	1	4	B3128-051-000	19	2	B3538-112-000	17	19	D8227-555-E00	20	7
B1130-051-000	1	48	B3128-527-000	19	24	B3554-481-000	17	11	D9204-555-B00	13	18
B1132-521-000	1	43	B3129-012-B00	21	16	B6036-505-0A0	13	12	D9204-555-C00	13	17
B1140-526-000	1	31	B3129-012-B00	22	15	B8226-125-000	20	6	D9205-555-B00	13	16
B1148-555-000	7	18	B3129-526-000	19	17	B8227-125-000	20	5	D9299-555-B00	13	8
B1202-512-000	3	14	B3132-051-000	19	16	B8228-125-000	20	33	G3204-116-0C0	22	20
B1203-512-000	3	20	B3134-521-000	19	5	B9141-372-000	25	27	G3212-116-0A0	22	27
B1206-528-000	3	21	B3137-527-0A0	19	21	BP-3000000-00	17	9	G3213-116-000	22	21
B1210-526-0A0	3	11	B3138-512-000	1	50	BP-3000000-00	17	18			
B1214-019-000	3	15	B3138-527-000	19	28	BP-3000000-00	17	31	HW-5000700-00	13	19
B1214-038-000	17	38	B3139-527-000	19	23	BP-3000000-00	17	35	HW-5000700-00	13	21
B1302-512-000	3	26	B3140-527-000	19	25	BP-3000000-00	17	36	HW-5000700-00	13	22
B1412-051-000	3	52	B3141-527-000	19	30	BP-3000000-00	17	41	HW-5F18S12-28	13	20
B1423-051-000	1	37	B3142-527-000	19	22	BP-3000000-00	17	42	HW-5F18S12-48	15	8
B1437-051-000	17	4	B3143-527-000	19	20	BT-0630520-Z0	25	30			
B1501-581-000	9	43	B3168-555-H0B	19	12	CQ-2020000-00	3	4	M8512-120-00S	25	25
B1502-541-000	9	46	B3201-012-0A0	21	13	CQ-2020000-00	3	8	M8512-120-B0S	25	24
B1505-227-000-A	9	42	B3204-012-0A0	21	21	CQ-2020000-00	5	36	M8512-120-BB0	25	23
B1507-552-000	9	44	B3210-771-000	22	28	CQ-2020000-00	5	40	M9628-110-000	25	26
B1509-227-000	9	40	B3212-012-000	21	27	CQ-2020000-00	17	5	M9637-110-000	25	22
B1510-227-000	9	41	B3214-012-0A0	22	22	CQ-2020000-00	17	8	M9640-110-000	25	20
B1511-555-000	9	49	B3214-012-0A0	22	22	CQ-2520000-00	3	5	MAI-15043000	25	12
B1513-280-000	7	7	B3214-047-000	1	15	CQ-2520000-00	7	52	MAO-11532000	23	20
B1520-552-000	9	33	B3214-047-000	19	11	CQ-3030000-00	3	12	MDP-500B2100	3	47
B1522-180-000	9	11	B3216-047-000	1	17	CQ-3030000-00	7	61	MTJ-VM004300	25	2
B1531-415-000	9	12	B3216-047-000	19	13	CQ-3030000-00	17	1	MTJ-VM004400	25	1
B1603-512-000	7	46	B3217-012-000	21	29	CQ-3030000-00	17	1	MTS-P0001000	25	5
B1604-012-000-A	7	41	B3223-012-0A0	21	20	CS-0700818-SH	11	28	MTS-P00900A0	25	4
B1610-512-000	7	34	B3223-012-0A0	22	19	CS-102121A-SH	7	9	MTS-P01100A0	25	3
B1624-380-000	7	14	B3224-771-000	22	29	CS-1470710-SH	5	55			
B1624-380-00A	7	15	B3228-012-000	21	26	CS-1470710-SH	11	24			
B1633-470-000	7	65	B3228-012-000	22	26	CS-147121A-SH	7	50	NM-6040003-SC	15	23
B1649-161-000	7	23	B3229-012-000	21	24				NM-6050001-SE	23	9
B1653-470-000	7	63	B3229-012-000	22	24	D1627-555-B00-A	13	1	NM-6050001-SE	23	22
B1802-512-0A0-A	5	2	B3302-704-LOB-A	23	16	D1627-555-B0A	13	2	NM-6050001-SP	11	35
B1803-515-0A0	5	10	B3302-704-LCB	23	2	D1628-555-B00	13	5	NS-6060310-SP	9	21
B1815-563-000	5	53	B3303-704-L00-A	23	14	D1635-555-B00	13	6	NS-6080210-SP	7	44
B1816-512-0A0	5	4	B3305-704-000-A	23	8	D2107-555-B00	11	48	NS-6090310-SP	17	30
B1818-051-000	5	52	B3311-012-000	23	13	D2112-555-B00	1	7	NS-6110310-SN	17	17
B1820-051-000	5	35	B3311-704-000	23	6	D2119-555-C00	15	19	NS-6110310-SP	1	11
B1821-051-000	5	37	B3317-704-000	23	17	D2120-555-C00	15	9	NS-6110310-SP	19	9
B1823-051-000	5	41	B3318-704-L00-A	23	5	D2430-555-B00	11	34	NS-6110420-SP	5	39
B1834-512-000-A	17	33	B3319-704-L00	23	3	D2464-555-B00	13	34	NS-6110420-SP	7	24
B1840-512-0A0	5	8	B3320-704-L00-A	23	12	D2515-232-D00	13	47	NS-6110420-SP	11	40
B1850-512-000	17	28	B3322-704-L00	23	11	D2611-555-B00-A	1	22	NS-6110420-SP	17	32
B1851-512-000	17	27	B3413-227-000	1	5	D2611-555-B00-A	13	11	NS-6150310-SP	3	32
B1853-512-00C-A	11	31	B3416-552-000	9	5	D3157-415-BAH	9	13	NS-6150310-SP	3	44
B1860-512-000	5	47	B3418-180-000	11	17	D3163-555-B00-A	9	27	NS-6150430-SP	13	41
B1906-528-0A0	3	2	B3419-122-000	20	27	D3164-555-B00	9	25	NS-6150430-SP	25	28
B1907-526-0A0	3	7	B3420-555-000	20	15	D3168-555-H0B	1	16	NS-6150430-SR	20	23
B2037-372-000	11	57	B3420-555-0A0	20	14	D3301-555-D00	23	15	NS-6620310-SP	9	38
B2733-761-000	13	49	B3425-555-000	20	20	D3313-555-D00	23	7	NS-6680320-SP	3	35
B3119-771-000	19	19	B3426-552-000	20	18	D3916-481-C00	7	26	NS-6680320-SP	7	53
B3120-125-000	19	18	B3427-122-000	20	16	D6001-555-B00	25	11			
B3125-012-000	19	32	B3429-555-000	20	19	D6009-555-DOA	25	15	PS-0250081-K0	17	23
B3125-012-000	21	15	B3431-552-000-A	20	26	D6029-555-BOA	25	8	PS-0600562-KP	19	34
B3125-012-000	22	14	B3431-581-000	9	2	D6036-555-BA0	13	13	PT-0301800-S0	3	62
B3125-527-000	19	31	B3508-512-000	17	3	D6036-555-CA0	13	14			
			B3510-512-0A0	17	6	D6036-555-CAA	13	15	RC-4800002-KP	25	6

NUMERICAL INDEX OF PARTS

索引

Part No. 品番	Page 頁	Ref. No.	Part No. 品番	Page 頁	Ref. No.	Part No. 品番	Page 頁	Ref. No.	Part No. 品番	Page 頁	Ref. No.
RE-0250000-KO	11	47	SS-6111010-SP	11	23	SS-7111810-SP	17	15	WP-0320501-SC	13	3
RE-0320000-KO	15	30	SS-6111140-SP	1	6	SS-7120910-SP	9	34	WP-0330500-MB	15	20
RE-0400000-KO	13	35	SS-6111140-SP	11	42	SS-7121410-SP	13	51	WP-0371016-SD	5	30
RE-0500000-KO	9	6	SS-6111140-SP	25	32	SS-7150740-SP	21	9	WP-0371016-SD	9	22
RE-0500000-KO	9	14	SS-6111610-SP	17	24	SS-7150740-SP	22	9	WP-0371016-SD	15	33
RE-0500000-KO	9	18	SS-6121050-SP	7	22	SS-7151210-SP	13	36	WP-0480856-SP	1	38
RE-0500000-KO	13	9	SS-6121212-TP	11	13	SS-7151210-SP	13	39	WP-0480856-SP	11	53
RE-0500711-KP	7	40	SS-6121610-TP	3	37	SS-7151610-SP	11	16	WP-0480856-SP	15	10
RE-0600000-KO	9	15	SS-6121610-TP	3	41	SS-7620750-SP	13	48	WP-0501016-SC	21	12
RE-0700000-KO	3	54	SS-6121610-TP	7	6	SS-7621040-SP	1	18	WP-0501016-SC	21	19
RE-0700000-KO	11	55	SS-6121610-TP	7	56	SS-7681750-TP	3	23	WP-0501016-SC	22	12
RO-0371801-00	3	3	SS-6121610-TP	11	37	SS-7701010-SP	20	12	WP-0501016-SC	22	18
RO-0371801-00	9	35	SS-6121610-TP	11	44	SS-8080410-TP	19	26	WP-0501016-SD	13	25
RO-0681901-00	20	13	SS-6151040-SP	11	58	SS-8080610-SP	11	7	WP-0501016-SD	13	32
RO-0742401-00	7	16	SS-6151220-SP	11	33	SS-8080610-SP	19	27	WP-0621016-SD	13	38
RO-1952401-00	17	14	SS-6153040-SP	5	34	SS-8080660-TP	3	49	WP-0621016-SD	21	8
			SS-6560250-TH	5	23	SS-8110410-TP	5	56	WP-0621016-SD	22	8
SB-1200002-00	5	14	SS-6580752-TP	7	35	SS-8110410-TP	11	25	WP-0740516-SP	9	16
SB-3095301-00	5	43	SS-6661110-SP	3	16	SS-8110510-SP	11	29	WP-0740516-SP	9	36
SD-0380551-SL	1	44	SS-6661110-SP	7	29	SS-8110510-SP	21	23	WP-0850002-SP	5	49
SD-0470281-SP	19	6	SS-7060610-SP	5	48	SS-8110510-SP	22	23	WP-1702600-SO	23	18
SD-0490261-SP	21	28	SS-7081310-SP	21	30	SS-8110750-SP	3	59	WS-0441040-KP	15	22
SD-0490261-SP	22	30	SS-7081310-SP	22	32	SS-8111010-TP	11	21	WS-0451040-KP	11	52
SD-0600271-SP	11	19	SS-7090520-SP	1	51	SS-8111610-SP	3	58	WS-0510002-KN	23	21
SD-0600271-SP	15	26	SS-7090520-SP	19	20	SS-8150510-TP	5	9	WS-0631510-KP	13	37
SD-0600322-SD	9	30	SS-7090910-SP	3	51	SS-8150710-SP	25	7	WS-0651510-KP	7	38
SD-0630301-SP	9	10	SS-7090910-SP	17	29	SS-8151150-SP	5	12	WS-1643202-KR	23	19
SD-0640482-SP	9	19	SS-7110340-SP	15	5	SS-8151550-SP	3	9	WT-0530002-KS	25	33
SD-0650305-SP	11	41	SS-7110410-SP	21	25	SS-8151550-SP	3	19			
SD-0720331-SP	9	8	SS-7110410-SP	22	25	SS-8151550-SP	5	51	100-39105	21	10
SD-0720331-SP	13	45	SS-7110510-SP	1	26	SS-8152030-SP	5	3	100-39105	22	10
SD-0721111-SP	13	43	SS-7110510-SP	1	47	SS-8152080-SR	20	24	100-39451	25	16
SD-0900701-TP	3	38	SS-7110510-SP	7	64	SS-8153010-SR	20	22	101-00410	1	55
SD-0900701-TP	7	62	SS-7110510-SP	15	11	SS-8620610-TP	7	42	101-00550	1	60
SD-0900702-TP	7	4	SS-7110510-SP	21	5	SS-8660530-TP	5	7	101-03109	3	28
SK-3482500-SC	21	11	SS-7110510-SP	22	5	SS-8660610-TP	5	15	101-03406	3	27
SK-3482500-SC	22	11	SS-7110710-SP	1	23	SS-8660610-TP	7	10	101-05609	9	3
SM-4030601-SN	15	21	SS-7110710-SP	1	29	SS-8660610-TP	7	51	101-06003	7	43
SM-4033001-SC	13	4	SS-7110710-SP	7	32	SS-8660810-TP	5	5	101-06102	7	48
SM-4040601-SB	11	54	SS-7110710-SP	9	26	SS-8660810-TP	7	12	101-06201	7	60
SM-4051405-SE	23	10	SS-7110710-SP	9	32	SS-8660810-TP	11	27	101-06904	7	3
SM-6061610-SC	23	4	SS-7110710-SP	13	10	SS-8660970-TP	7	13	101-07001	7	2
SM-7082550-SP	5	50	SS-7110710-SP	13	24	SS-8680540-SP	3	13	101-07407	13	52
SQ-1110401-MZ	17	21	SS-7110710-SP	15	18	SS-8680730-SP	3	24	101-07506	7	8
SQ-1150451-MZ	17	22	SS-7110710-SP	17	2	SS-8681130-SP	7	49	101-07605	13	55
SS-2040210-SH	5	22	SS-7110710-SP	17	12	SS-8681650-TP	3	22	101-07753	7	37
SS-2080810-SP	11	1	SS-7110710-SP	17	20	SS-9080410-SP	11	8	101-08009	7	11
SS-2090710-SP	1	45	SS-7110710-SP	17	40	SS-9111010-SP	1	39	101-08353	5	1
SS-2090710-SP	1	49	SS-7110710-SP	19	33	SS-9111010-SP	13	33	101-08611	5	11
SS-2090710-SP	1	53	SS-7110710-SP	25	17	SS-9111010-SP	15	29	101-08751	5	13
SS-2090820-TP	3	46	SS-7110840-SP	21	18	SS-9111820-SP	5	46	101-09205	5	44
SS-2110920-TP	1	58	SS-7110840-SP	22	17	SS-9151440-CP	7	39	101-09908	5	32
SS-2110930-SP	17	26	SS-7110910-SP	1	1	SS-9151540-SR	20	31	101-11201	5	42
SS-3090520-SP	15	32	SS-7110910-SP	1	8	SS-9151610-SR	20	21	101-11508	5	27
SS-3090610-SP	1	32	SS-7110910-SP	7	27	SS-9182010-SN	20	17	101-12050	5	6
SS-5090610-SP	11	5	SS-7110910-SP	7	33				101-12407	5	33
SS-5090610-SP	11	11	SS-7110910-SP	11	51	TA-0750704-RO	1	25	101-16051	11	3
SS-6081210-SP	7	45	SS-7111120-SP	1	35	TA-1050604-RO	1	24	101-16259	11	36
SS-6090810-SP	5	29	SS-7111120-SP	15	25	TA-1250406-RO	1	36	101-16358	11	43
SS-6090910-TP	9	48	SS-7111310-TP	3	63	TA-1250504-RO	1	19	101-16408	11	39
SS-6091022-TP	11	12	SS-7111310-TP	7	47	TA-1250504-RO	1	20	101-16507	11	38
SS-6110520-TP	3	42	SS-7111410-SP	9	28	TA-1250504-RO	1	30	101-16655	11	20
SS-6110610-TP	5	16	SS-7111410-SP	9	45	TA-2351004-RO	1	21	101-16754	11	32
SS-6110710-TP	7	1	SS-7111410-SP	13	7				101-16804	11	15

NUMERICAL INDEX OF PARTS

索引

Part No. 品番	Page Ref. 頁 No.	Part No. 品番	Page Ref. 頁 No.	Part No. 品番	Page Ref. 頁 No.	Part No. 品番	Page Ref. 頁 No.
101-16903	11 30	102-00707	1 12	103-51054	1 33		
101-17208	11 18	102-01200	1 54	103-51104	7 28		
101-17307	11 26	102-01952	25 19	103-51203	7 31		
101-17604	25 18	102-02505	3 25	103-51450	7 5		
101-17703	11 50	102-02653	3 17	103-51500	3 53		
101-17802	11 45	102-02752	3 1	103-51809	3 10		
101-17901	11 49	102-04402	3 60	103-51757	3 55		
101-18008	11 56	102-04758	3 31	103-51807	3 57		
101-18107	11 14	102-04907	3 33	103-51906	3 29		
101-18206	11 22	102-05003	3 34	103-52003	3 56		
101-18305	11 46	102-05151	3 36	103-52300	3 45		
101-19006	13 29	102-05201	3 39	103-52805	5 21		
101-19105	13 30	102-05359	3 40	103-53050	5 25		
101-19204	13 31	102-05508	3 30	103-53068	5 26		
101-19303	13 26	102-06001	9 9	103-53159	5 17		
101-19402	13 40	102-06100	9 1	103-53167	5 18		
101-19501	13 42	102-06258	9 37	103-53506	5 20		
101-19758	13 50	102-07108	7 17	103-53555	5 19		
101-19907	13 53	102-07306	7 25	103-53605	5 28		
101-20004	13 46	102-07405	7 19	103-54207	5 54		
101-22000	3 43	102-08551	15 28	103-54306	5 45		
101-23057	9 24	102-08700	15 31	103-54405	5 31		
101-23701	9 23	102-08866	15 27	103-54504	5 38		
101-24204	1 14	102-09054	15 24	103-55055	19 4		
101-24204	19 10	102-09302	15 16	103-55063	19 1		
101-24303	19 14	102-09401	15 6	103-56400	1 57		
101-24501	19 3	102-09658	15 13	103-70005	7 20		
101-25102	9 7	102-09666	15 12	103-78453	1 34		
101-25201	9 29	102-09674	15 2	103-78602	7 21		
101-25359	20 32	102-09682	15 1	104-18705	1 28		
101-26209	17 34	102-09757	15 15	104-18952	3 18		
101-26324	17 25	102-09765	15 14	104-19000	3 61		
101-26803	17 43	102-09773	15 4	104-19307	21 4		
101-27504	20 8	102-09781	15 3	104-19307	22 4		
101-27561	20 4	102-11001	11 4	106-01607	1 61		
101-27579	20 2	102-11118	11 2	106-15003	15 17		
101-27603	20 11	102-11308	11 9	106-15102	15 7		
101-27702	20 9	102-11407	11 6	106-24757	23 23		
101-27801	20 10	102-12009	13 44	106-26158	21 14		
101-28007	21 6	102-12157	13 23	110-23702	20 29		
101-28007	22 6	102-14500	9 17	110-23751	20 25		
101-28205	20 34	102-14609	19 35	110-23801	20 30		
101-28650	23 1	102-14708	9 20	110-24403	20 28		
101-29054	25 29	102-16000	9 4	110-71701	9 50		
101-29104	1 42	102-16505	17 10	81411-051-0A0	3 50		
101-29500	1 41	102-16653	17 7				
101-29559	1 40	102-16703	17 16				
101-44301	25 31	102-18006	21 3				
101-44400	13 28	102-18006	22 3				
101-44764	20 3	102-18055	21 1				
101-44780	20 1	102-18063	22 1				
101-45001	1 59	102-22651	9 47				
101-45506	1 56	102-30803	3 6				
101-48054	3 48	102-32106	5 24				
101-61206	13 56	102-32403	11 10				
101-61305	13 27	102-32601	22 31				
101-61503	21 7	102-32650	22 13				
101-61503	22 7	102-39309	7 36				
101-61552	21 2	103-15158	7 55				
101-61560	22 2	103-15208	7 54				
102-00301	1 27	103-15307	7 30				
102-00509	1 52	103-15455	7 58				
102-00608	1 13	103-15505	7 57				
102-00657	1 10	103-15604	7 59				



JUKI

JUKI CORPORATION

HEAD OFFICE
8-2-1 KOKURYO-CHO,
CHOFU-CITY, TOKYO 182, JAPAN

LEATHER & HEAVY MATERIAL
EQUIPMENT DIVISION (LHD)
BUSINESS OFFICE
1-23-3, KABUKI-CHO
SHINJUKU-KU, TOKYO 160, JAPAN

TELEX : J22967, 232-2301
PHONE : 03(3205)1188, 1189, 1190
FAX : 03(3203)8260, (3205)9131

JUKI 株式会社

〒182 東京都調布市国領町8-2-1
TEL. 03-3480-1111(代表)

皮革厚物事業部(LHD)

〒160 東京都新宿区歌舞伎町1-23-3
TEL. 03-3205-1081(ダイヤルイン)

お問い合わせ、ご相談は
To order or for further
information,
please contact:

- * このパーツリストは商品改良のため予告なく変更する事があります。
- * The description covered in this parts list is subject to change for improvement of the commodity without notice.
- * このパーツリストは、1991年9月現在の商品仕様で編集・印刷したものです。
- * This parts list is edited and printed in accordance with the product specifications as of September 1991.